

# TOURNIQUET PLEINE HAUTEUR

---

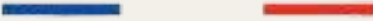
## TGM - TGM415

---

**FBM** MECASYSTEM  
Control and security of access 



---

  
MADE IN FRANCE

---

[fbmecasystem.com](http://fbmecasystem.com)

# TOURNIQUET PLEINE HAUTEUR ADAPTÉ ACCES PMR ET POUSETTES

TGM est un tourniquet pleine hauteur, intérieur et extérieur, adapté aux accès PMR et passages poussettes. Il est proposé en version manuelle autonome et en version semi-automatique à verrouillage électromécanique.




## AVANTAGES

- 2 versions : manuelle, électromécanique
  - Bidirectionnel, sélection du mode : libre A vers B, B vers A / accès libre dans un sens , verrouillé dans l'autre sens
  - Horaires d'accès programmables\*
  - Largeur de passage adaptée aux PMR et poussettes
  - Conception robuste
  - Mouvement sans à-coup à frein pneumatique - sécurité d'utilisation, anti retour
  - Complètement autonome en version manuelle, ne nécessite aucune alimentation électrique
  - Grande stabilité grâce à sa conception à 4 pieds (inséré dans une clôture) ou 6 pieds en applique
  - Capteur intégré\* permettant de connaître l'état de la porte (ouverte/fermée)
  - Indicateur LED optionnel\* (rouge × signifie pas d'entrée ; vert → signifie entrée)
  - Goulotte d'acheminement des câbles à l'intérieur de la structure
  - Fonction clé prioritaire\* : en cas de panne de courant, prise en charge du contrôle ouverture / fermeture
  - Entretien simplifié
  - Garantie de 2 ans
- (\*version semi-automatique)

### Différentes finitions

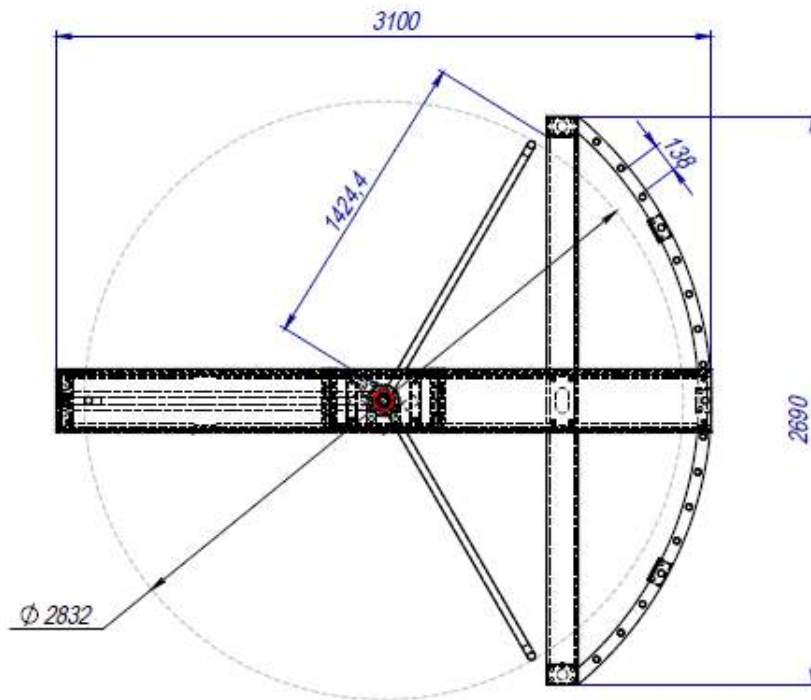
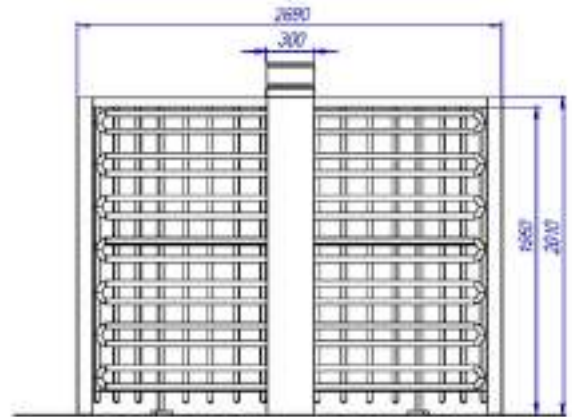
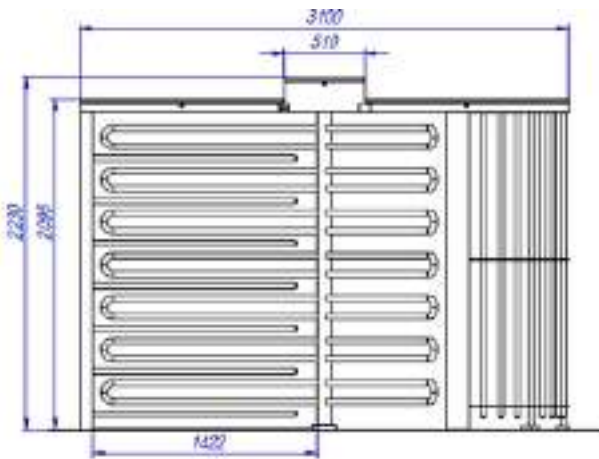
Les tourniquets et portes FB Mecasystem sont fabriqués en différents matériaux : acier inoxydable AISI430, AISI 304, métal peint, acier galvanisé et acier inoxydable AISI 316L et sont disponibles en différentes finitions : peint dans n'importe quelle couleur RAL, acier inoxydable brossé, acier inoxydable poli.

## CARACTERISTIQUES STANDARDS

Modèles	<b>TGM - TGM415</b>
Type	Tourniquet simple toute hauteur
Conception	FB Mecasystem
Matériau de construction Tambour	Acier, INOX AISI 304 (option 316L)
(rotor) Dimensions	3140 * 2690 * h2220
Poids net	870 kg / unité
Largeur de passage	1 voie, 1420mm
Passage, direction	Simple direction, bidirectionnel
MCBF (nbre moyen de cycles entre panne)	10 000 000 en respectant l'entretien préconisé
MTTR (temps moyen de réparation)	20 minutes
Alimentation	220V AC (TGM415)
Tension de fonctionnement	24VDC (TGM415)
Consommation*	55W (TGM415)
Température de fonctionnement*	-40°C - 60°C
Humidité dans l'air, fonctionnement	0 ~ 95%
Capacité de passage	20 personnes / minutes
Environnement de fonctionnement	IP45 - Intérieur / IP65 - extérieur
Indicateur LED	-
Urgence, évacuation	Clé pompier
Communication, pilotage	-
Asservissement, commande	-
	Conforme aux normes européennes

\*standard sans option

## Dimensions



## EQUIPEMENTS DISPONIBLES

Des équipements complémentaires sont proposés pour adapter le TURNGATE à son environnement et aux fonctionnalités requises, tels que :

- toit translucide avec micro gouttière
- ligne d'éclairage LED
- garde-corps et cloisons latérales et supérieures
- gabarit d'installation et d'étanchéité
- plate-forme mobile

### Technologies

Tout dispositif supplémentaire (par exemple, compteur de passage, lecteurs, RFID/Proximité/Biométrique, accepteur de pièces de monnaie, bouton-poussoir, lecteur de code-barres et de QR-code, collecteur de badges, imprimante de tickets, caméra).

Fonction de chauffage pour une installation à l'extérieur (pour les climats extrêmes froids)

Alarme sur le couvercle supérieur en cas de passage

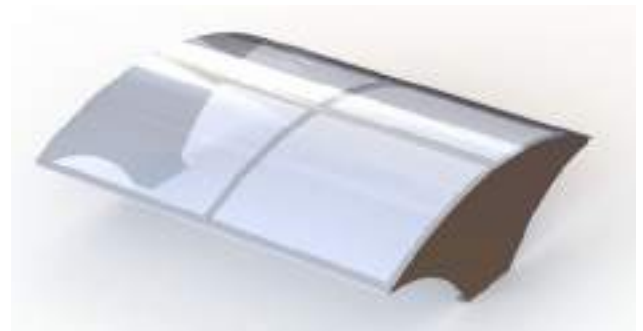
Système de refroidissement et de ventilation (pour les climats extrêmes chauds)

Application OEM/Logo

Espace supplémentaire pour des équipements additionnels

### Personnalisation

- personnalisation sur demande (structurelle, esthétique, technologique)



## FINITIONS DISPONIBLES

