

TOURNIQUETS TURNGATE

# TURNGATE BASIC

**FBM** MECASYSTEM  
Control and security of access



MADE IN FRANCE

# TOURNIQUETS PLEINE HAUTEUR TURNGATE

## TGB411

Les tourniquets TURNGATE sont conçus pour assurer le contrôle autonome des accès piétons vers un espace public ou privé nécessitant un haut niveau de sécurité.

### Haute sécurité

Les tourniquets TURNGATE sont disponibles en version Rotor 3 bras angle à 120° ou 4 bras angle à 90°. Le choix se fera en fonction du niveau de sécurité souhaité en terme d'unicité de passage.

### Rigidité et robustesse

Ils sont conçus pour être durables et efficaces, en intérieur comme en extérieur. Le tourniquet TURNGATE bénéficie d'une grande rigidité grâce à une structure à 3 pieds et sa base dépendante du rotor central.



Adaptés aux zones à trafic intense, leur résistance et leur faible consommation d'énergie font des TURNGATE BASIC TGB411, des incontournables pour les zones à trafic soutenu et régulier qui nécessitent un niveau de sécurité modéré à très haut. Nos ingénieurs ont étudié l'ensemble de la chaîne de conception afin de proposer des tourniquets pleine hauteur au rapport qualité prix inégalé dans toutes les versions et finitions.

### Accueil, autonomie et sécurité

Le tourniquet TGB411 est devenu une alternative efficace à la sécurité des accès en l'absence de personnel d'accueil ou de sécurité.

S'équiper de tourniquet de sécurité permet aussi de compter le nombre de personne et de gérer son taux d'occupation en temps réel.

### Différentes finitions

Les tourniquets FB Mecasystem sont fabriqués avec différents matériaux : inox AISI 304, métal peint, acier galvanisé et inox AISI316L et proposés sous différentes finitions : peint couleur RAL au choix, inox brossé, inox poli.

## AVANTAGES

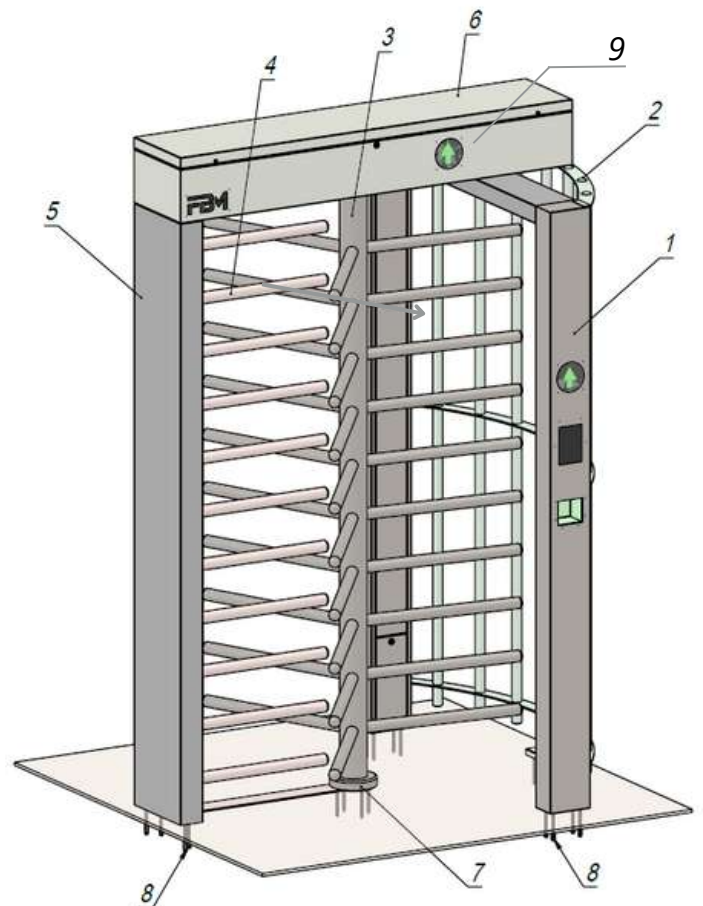
- Mécanisme semi automatique électromagnétique ultra robuste à entraînement 3 cames
- Haute qualité, adapté aux zones à trafic intense
- Intégration avec tout type de système de contrôle d'accès et d'identification
- Basse consommation énergétique
- Amortisseur et frein pneumatique pour une utilisation sans acoup
- Fonctionnement silencieux
- Différents types de boîtiers intérieurs ou extérieurs (en option)
- Large gamme d'accessoires, Canopé, toit, éclairage, espace d'intégration pour interphone, caméra.
- Disponibilité d'une connexion de batterie de secours
- Unicité de passage
- Indicateurs de passage lumineux deux faces (flèche verte = autorisé / Croix rouge = interdit)

### Options

- Tout dispositif supplémentaire sur demande (ex : compteur de passage, lecteurs RFID/Proximité/Biométrique, monnayeur, bouton poussoir, lecteur de code-barres et QR-code)
- Plateforme mobile
- Fonction de chauffage pour installation extérieure (pour les climats froids)
- Alarme sur couvercle supérieur si passage au-dessus
- Système de refroidissement et de ventilation pour climat extrême
- Application OEM/Logo
- Espace supplémentaire pour tout équipement complémentaire

### Composition du TURNGATE TGB411

- 1 Arche principale
- 2 Barrière latérale
- 3 Rotor central
- 4 Peigne fixe
- 5 Pied latéral
- 6 Coffret technique supérieur
- 7 Embase du rotor
- 8 Fixation, encrage des pieds
- 9 Indicateurs lumineux

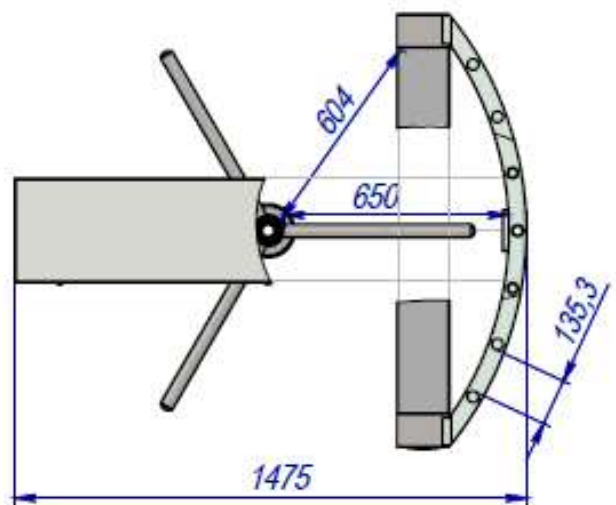
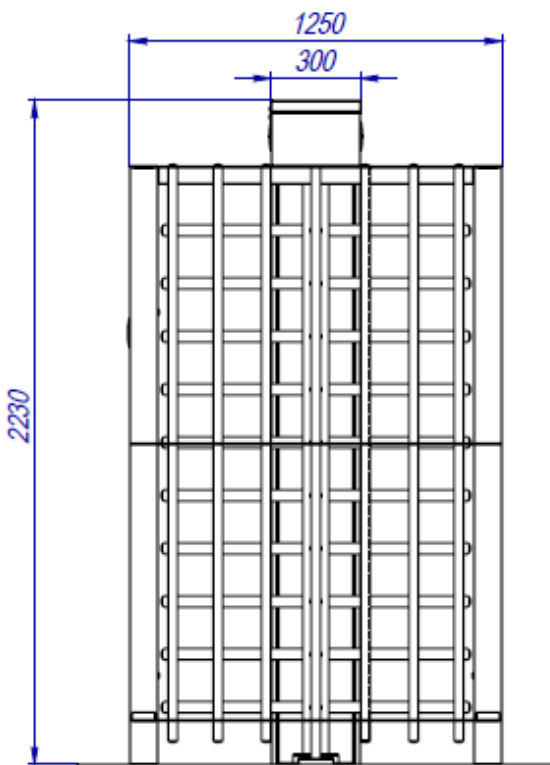
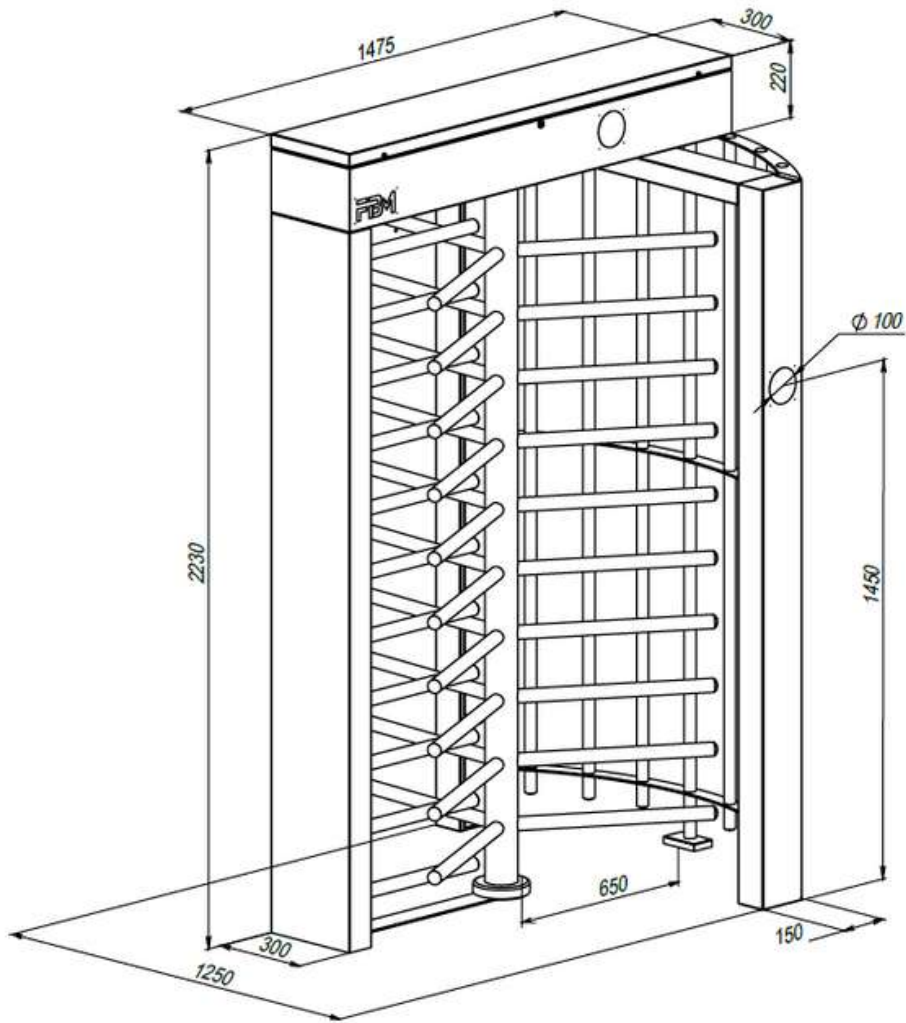


## CARACTERISTIQUES STANDARDS

Modèle	TURNGATE BASIC TGB411
Caractéristiques	Semi automatique
Dimensions de l'unité, mm	h2230 x 1475 x 1250
Nombre passages : personne / minute	32/35
Largeur de passage (bras)	650mm
Mécanisme	Electromagnétique à solénoïdes
Verrouillage	pennes mécaniques
Mode urgence / évacuation	Libération ou blocage sélectionnable
Alimentation secteur	230V AC - 50/60hz
Alimentation de fonctionnement	24VDC
Consommation	55W
Fail safe (coupure secteur)	Bloqué ou libéré
Matériaux	Inox AISI 304
Matériaux disponibles	Inox AISI 316L / Acier galvanisé / Métal peint
Utilisation - IP54 (option IP65)	Intérieur / extérieur
Signalisation lumineuse	indicateurs leds 2 faces
Signalisation sonore	Synthèse vocale en option
Norme	CE
Fonctionnement	Contrôle d'accès (compatible tous systèmes) - pupitre FBM
Température de fonctionnement	-15°C / +55°C
Classe de protection	IP54 (option IP65)
Comptage	Option: intégré ou déporté
Intégration	Emplacement intérieur pour lecteur RFID en standard - Scanner QR code et dispositif de reconnaissance faciale sur demande
MTBF	5 000 000



## DIMENSIONS STANDARDS



## EQUIPEMENTS DISPONIBLES

Des équipements additionnels sont proposés afin d'adapter le TURNGATE à son environnement et aux fonctionnalités requises tels que:

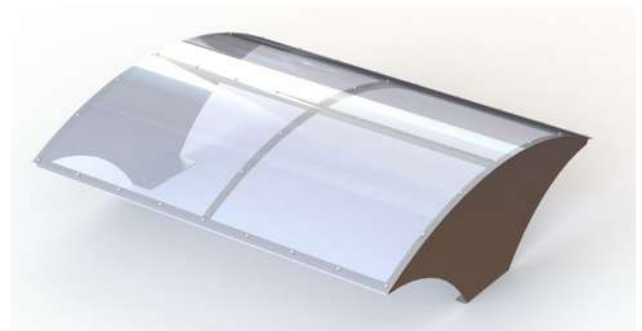
- toit translucide avec micro gouttière
- ligne d'éclairage led
- barrières et cloisons barreaudées latérales et supérieures
- gabarit d'installation et des scellement
- plateforme mobile

### Technologies

- Tout dispositif supplémentaire (ex : compteur de passage, lecteurs, RFID/Proximité/Biométrique, monnayeur, bouton poussoir, lecteur de code-barres et QR-code, collecteur de badges, imprimante ticket, caméra)
- Fonction de chauffage pour installation extérieure (pour les climats froids)
- Alarme sur couvercle supérieur si passage au-dessus
- Système de refroidissement et de ventilation pour climat extrême
- Application OEM/Logo
- Espace supplémentaire pour tout équipement complémentaire

### Customisation

- personnalisation sur demande (structurelle, esthétique, technologique)



## FINITIONS DISPONIBLES

