

PORTES DE VITESSE

GALEA H

FBM ECASystem
Control and security of access 



 
MADE IN FRANCE

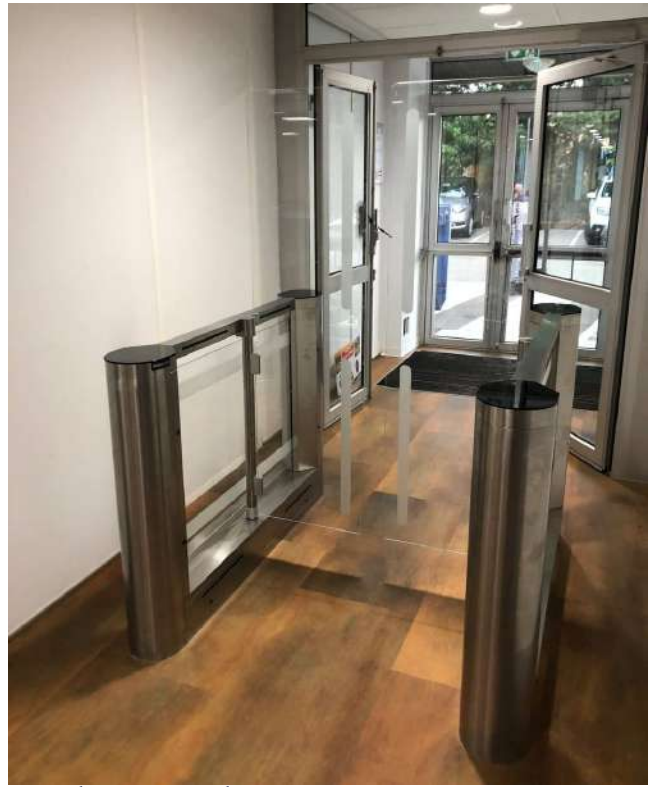
TOURNIQUETS TRIPODES HAUTE QUALITE

GALEA H

Caractéristiques & Avantages

La barrière rapide GALEA H dispose d'un large avantage par le niveau de sécurité élevé qu'elle propose grâce à la hauteur et largeur modulables de ses vantaux de verre.

Le passage peut atteindre 550 ~ 1000 mm pour une hauteur de 1220mm à 1800mm.



Ce couloir rapide convient aux personnes handicapées en fauteuil roulant ou aux piétons avec bagages. Le verre est personnalisable et la hauteur maximale est de 1,8 m.

Il dispose d'un signal de relais standard, qui peut être intégré à tout type de système de contrôle d'accès tiers (par exemple : RFID, lecteur d'empreintes digitales et lecteur biométrique).

Le corps est en acier inoxydable brossé qui est robuste, rigide, antirouille, étanche et durable.

Il est idéal pour les environnements intérieurs et extérieurs.



Caractéristiques & Avantages

- Performance de longue durée, grande fiabilité de fonctionnement et réponse rapide.
- L'ensemble du système fonctionne sans heurts, peu de bruit, pas d'impact mécanique.
- Possibilité de sélectionner un sens unique ou bidirectionnel.
- Fonction de réinitialisation automatique : les bras oscillants se verrouillent automatiquement dans les 5 secondes (réglable) si le passager tarde à entrer.
- Lorsque le courant est coupé, les bras pivotants s'ouvrent automatiquement, conforme aux exigences de sécurité incendie.
- Indicateur LED (rouge "x" signifie pas d'entrée ; vert → signifie entrée).
- Fonctions d'alarme par capteur infrarouge, en cas d'intrusion illégale et passage en sens inverse.
- Fonction anti-intrusion, la porte rapide est verrouillée automatiquement jusqu'à l'entrée d'un signal d'ouverture valide.
- Fonction anti-retour, le couloir rapide émet une alarme si quelqu'un veut entrer dans le sens inverse.
- Fonction anti-trainage, le portillon déclenche une alarme si quelqu'un veut entrer sans autorisation.
- Fonction anti-collision et anti-coup, le tourniquet est conçu avec un mécanisme consolidé et plus durable, haute résistance aux chocs.
- Mécanisme d'autoprotection : le bras se réinitialise automatiquement s'il est en position basse. Son mouvement ne sera pas brisé ou endommagé même après un choc.
- Vitesse d'ouverture et de fermeture la plus rapide, 0,2 seconde. La vitesse d'ouverture et de fermeture peut être ajustée.
- Facile à installer et à entretenir.
- Garantie de 2 ans.

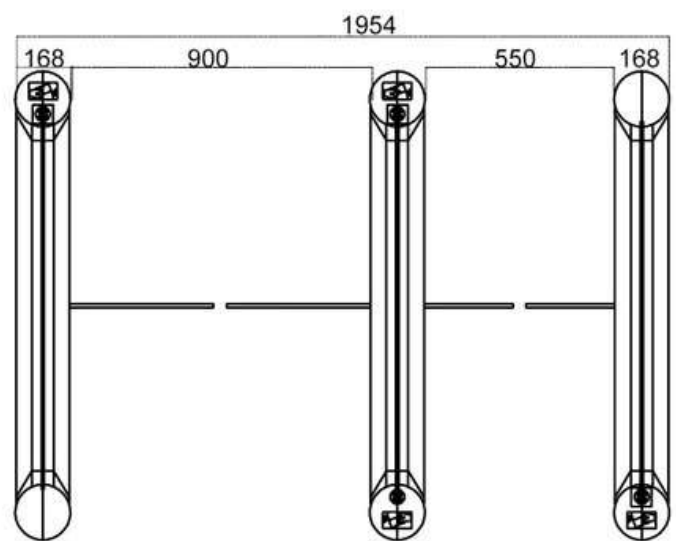
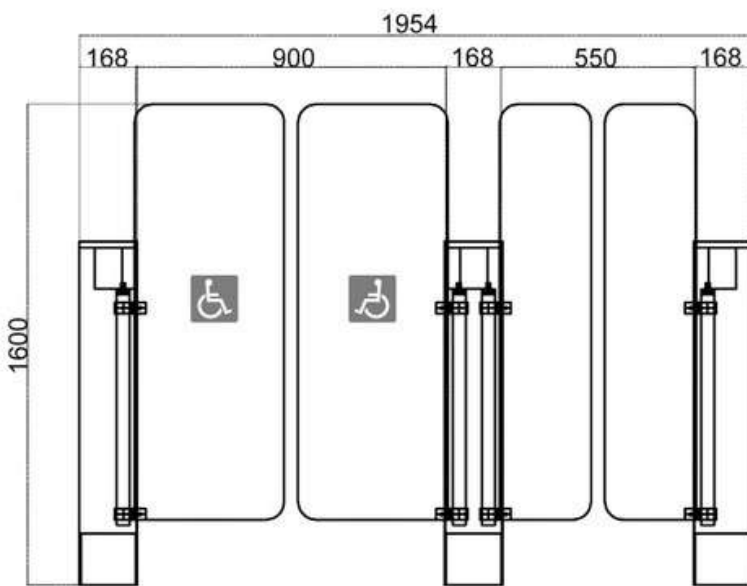
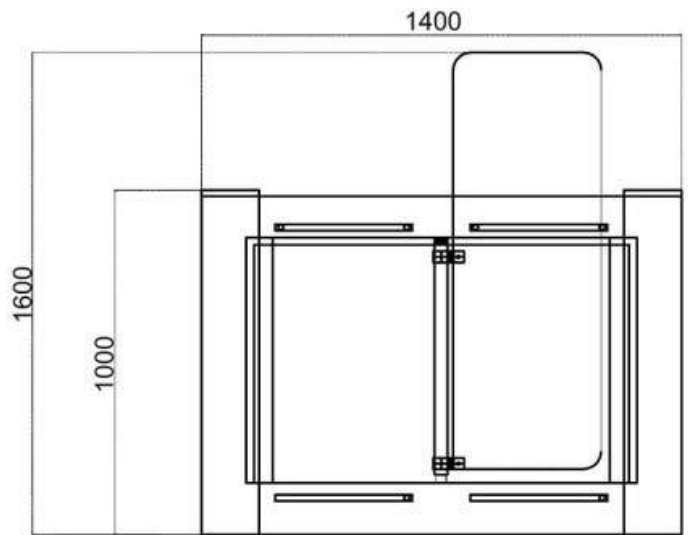


Specifications

Model No.	GALEA H
Type	Speed Gate / Couloir Rapide
Brand / marque	FB Mecasystem
Matériau	Inox 304 + Verre (portes)
Matériaux portes Dimension	Plexiglass transparent / verre
Poids net	1400 *168 * 1000mm
Passage (largeur)	75kg/pcs (single core), 85kg/pcs (double core)
hauteur des portes Commande	550mm(standard), 900mm(handicap)
Passage Direction	900-1800mm(Optional)
MCBF	Compatible tout contrôle des accès
Power Supply / alim. Operation	Simple direction / Bidirectionnel
Voltage Power Consumption	10 million
Operation Temperature	AC220V/110V, 50/60Hz
Operation Humidity	24V DC
Working Environment	40W
Flow Rate	-20 °C - 75 °C
LED Indicator	0 ~ 95% (No freeze)
Infrared Sensor	Indoor / Outdoor (IP65)
Emergency	40-45 people per minute
Communication	LED indicators on top: green → entry. red × no entry
	5 pairs(standard)
	Automatic arm open when power off
	Dry contact, Relay signal, RS485

Dimensions

Hauteur porte 1800mm



Asservissements & intégration

- Compatible tout système de contrôle des accès.
- Asservissements multiples:
- Vidéo surveillance
- Biométrie
- Reconnaissance faciale
- Applications AI (détection armes, port des EPI, etc..)

Le GALEA H permet une intégration aisée de divers équipements tels que

caméra de reconnaissance
faciale

capteurs divers

comptage de personne

hyperviseur

lecteur QR Code, RFID, biométrie...

GTC/GTB

