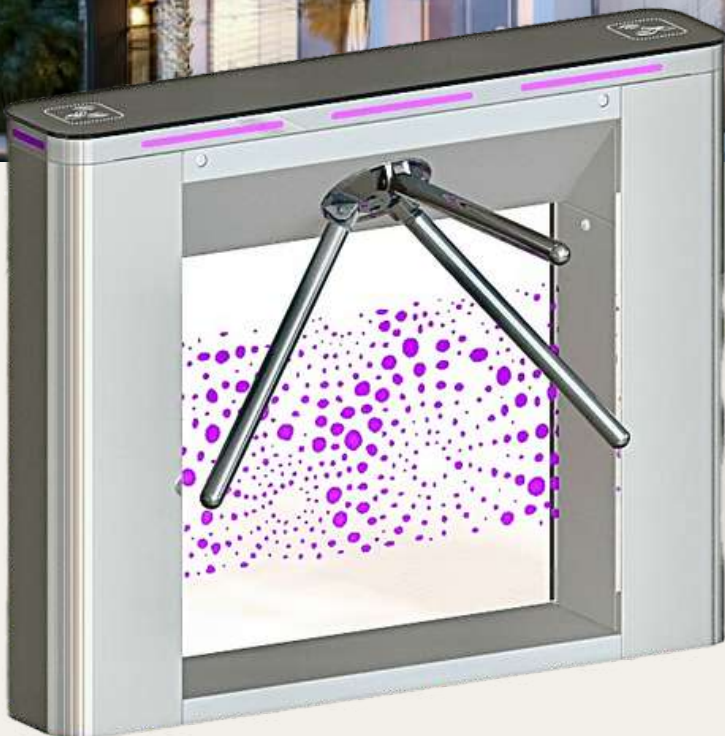


TOURNIQUETS TRIPODES

CRYSTAL

FBMMECASYSTEM
Control and security of access



MADE IN FRANCE

TOURNIQUETS TRIPODES HAUTE QUALITE

CRYSTAL

Les tourniquets tripodes **CRYSTAL** sont conçus pour répondre au besoin d'un contrôle autonome des accès piétons vers un espace public ou privé.

Polyvalence et mobilité

Les tourniquets tripodes CRYSTAL MINOS sont disponibles en version un ou deux pieds. Ces deux versions permettent une installation aisée de l'une ou l'autre version du tripode que ce soit au sein d'un espace restreint ou alors dans un hall à trafic intense.

Durabilité et robustesse

Ils sont conçus pour être durables et efficaces, en intérieur comme en extérieur, en fixe ou mobile (version transport public), installation définitive ou provisoire (sur plateforme).



MINOS TWIN



MINOS

Adaptés aux zones à trafic intense, leur résistance et leur faible consommation d'énergie font des CRYSTAL MINOS, des incontournables pour les zones à trafic soutenu et régulier qui nécessitent un niveau de sécurité modéré. Nos ingénieurs ont étudié l'ensemble de la chaîne de conception afin de proposer des tripodes au rapport qualité prix inégalé dans toutes les versions et finitions.

Accueil, autonomie et sécurité

Le tourniquet tripode CRYSTAL MINOS est devenu une alternative efficace à la sécurité des accès en l'absence de personnel d'accueil.

S'équiper de tourniquet tripode de sécurité permet aussi de compter le nombre de personne et de gérer son taux d'occupation en temps réel.

Différentes finitions

Les tripodes FB Mecasystem sont fabriqués avec différents matériaux : inox AISI 304, inox AISI316L et proposés sous différentes finitions : peint couleur RAL au choix, inox brossé, inox poli, tableau supérieur en marbre, Corian, granit, inox ou verre trempé noir (version standard).

AVANTAGES

• Deux versions:

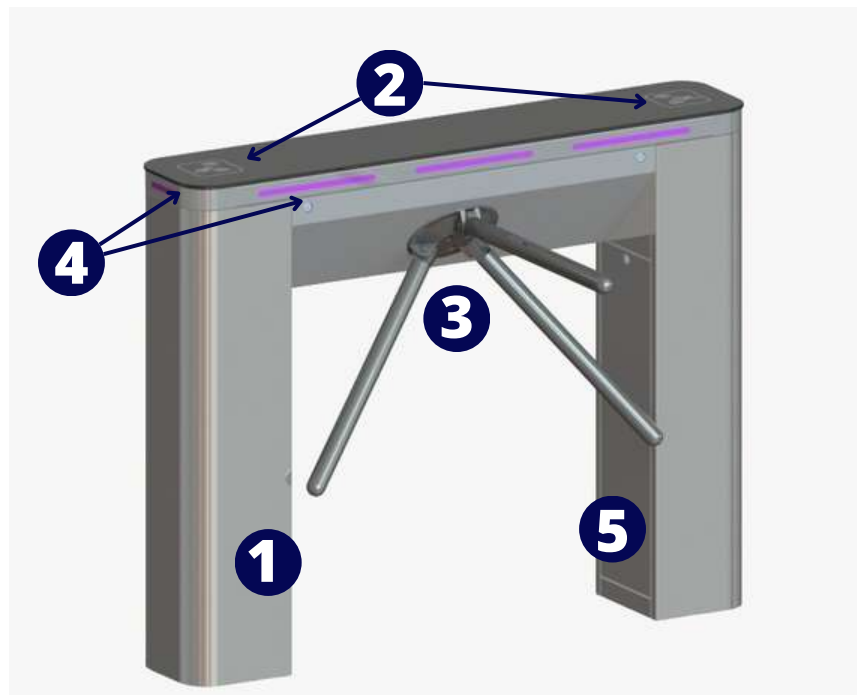
- automatique servo- driver **long life** bidirectionnel *CRYSTAL MINOS A
 - semi-automatique à mécanisme électromagnétique *CRYSTAL MINOS S
- Haute qualité, adapté aux zones à trafic intense
 - Intégration avec tout type de système de contrôle d'accès et d'identification
 - Basse consommation énergétique
 - Fonction anti panique / barre tombante avec réinitialisation automatique (version CRYSTAL MINOS A)
 - Fonctionnement silencieux
 - Différents types de boîtiers intérieurs ou extérieurs (en option)
 - Large gamme d'accessoires
 - Disponibilité d'une connexion de batterie de secours
 - Unicité de passage
 - Indicateurs de passage lumineux 180°

Options

- Tout dispositif supplémentaire sur demande (ex : compteur de passage, lecteurs RFID/Proximité/Biométrique, monnayeur, bouton poussoir, lecteur de code-barres et QR-code)
- Plateforme mobile
- Fonction de chauffage pour installation extérieure (pour les climats froids)
- Alarme sur couvercle supérieur si passage au-dessus
- Système de refroidissement
- Application OEM/Logo
- Espace supplémentaire pour tout équipement complémentaire

COMPOSITION

- 1 Structure du CRYSTAL MINOS
- 2 Top en verre trempé noir 8mm avec emplacements pour lecteurs RFID
- 3 Bras
- 4 Ligne de signalisation LED 180°
- 5 Trappe d'intégration d'équipements divers



CARACTERISTIQUES STANDARDS

Modèles	MINOS A	MINOS S
Caractéristiques	Automatique	Semi-automatique
Dimensions de l'unité, mm	h1000 x L1250 x l240	
Nombre passages : personne / minute	30	35
Largeur de passage (bras)	500mm à 570mm	
Mécanisme	Servodrive LongLife	Electromécanique
Verrouillage	Loquets mécaniques	
Mode urgence / évacuation	Bras tombant à réarement automatique	Bras tombant
Alimentation secteur	230V AC - 50/60hz	
Alimentation de fonctionnement	24VDC	
Consommation	55W	70W
Fail safe (coupure secteur)	Passage libéré	
Matériaux	Inox AISI 304 / Top verre trempé noir	
Matériaux disponibles	Inox AISI 316L / Acier galvanisé / Métal peint	
Utilisation - IP54 (option IP65)	Intérieur / extérieur	
Signalisation lumineuse	indicateurs leds 180°	
Signalisation sonore	Synthèse vocale en option	
Norme	CE	
Fonctionnement	Contrôle d'accès (compatible tous systèmes) Pupitre FBM Entrée et/ou sortie libre sélectionnable	
Comptage	Option: intégré ou déporté	
Intégration	Emplacement intérieur pour lecteur RFID en standard - Scanner QR code et dispositif de reconnaissance faciale sur demande	

DIMENSIONS STANDARDS

