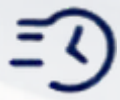


Pandora

Couloirs rapides
Speed Gate



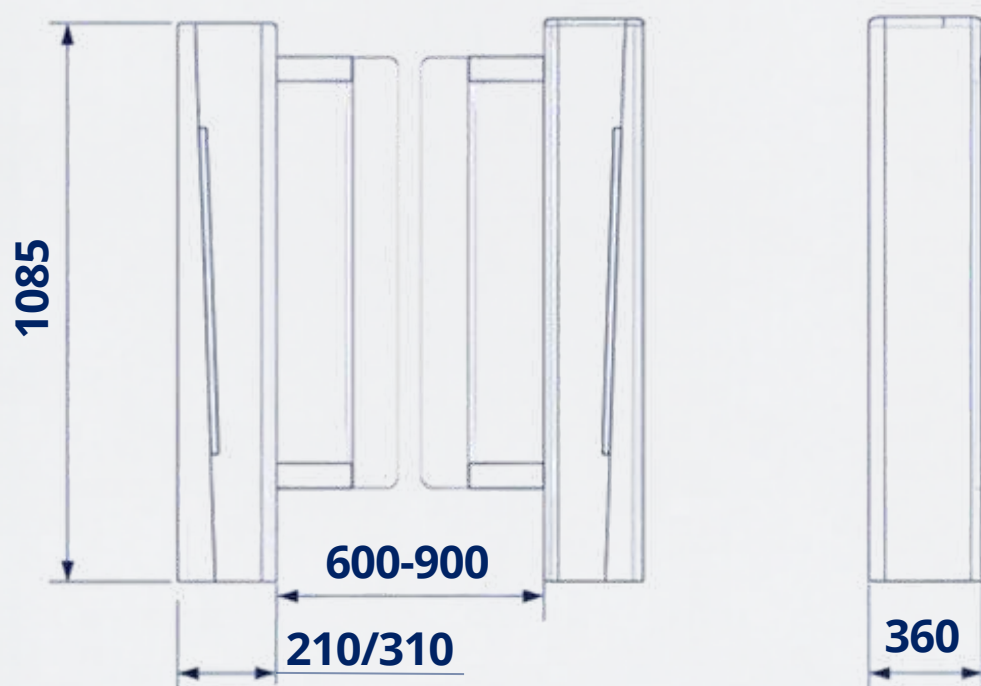
Speed Gate à effacement à mouvement ultra rapide

Pandora est un couloir rapide motorisé, spécialement conçu pour une installation dans les espaces restreints.

Il assure un contrôle d'accès fluide, rapide et sécurisé grâce à ses matériaux robustes et à sa motorisation fiable, idéal pour les bâtiments tertiaires, les centres de bureaux et les zones sensibles.



DIMENSIONS (MM)



SPÉCIFICATIONS



Modèle: Pandora



Type: Speed Gate - Couloir Rapide



Matériaux: Aisi 304 / acier S235 + peinture RAL



Matériaux des vantaux: verre trempé / plexiglass transparent



Dimensions: H 1085 x L 210/310 x W 360 mm



Motorisation: ServoDrive LongLife®



Alimentation: AC220/110V - 50/60 HZ



Poids: 55 kg (simple) / 85 kg (double)



Capacité: 35 personnes / minute



MTBF: 6 millions de cycles



fbmecasystem.com



+33 1 89 16 71 34

FBMECASYSTEM
Contrôle et sécurité des accès