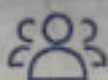


CATALOGUE DE PRODUITS

Tourniquets pleine hauteur



SÉCURITÉ
FIABLE



OPTIMISATION DU
FLUX PIÉTONNIER



TECHNOLOGIE
AVANCÉE



DESIGN ET
DURABILITÉ



SOLUTIONS
GLOBALES

TOURNIQUET PLEINE HAUTEUR



TGB 411 03



TGD 412 04



TGBi 413 05



TGM 415 06



TGB 410 07



TG PMR 900 08



Turn Glass 09

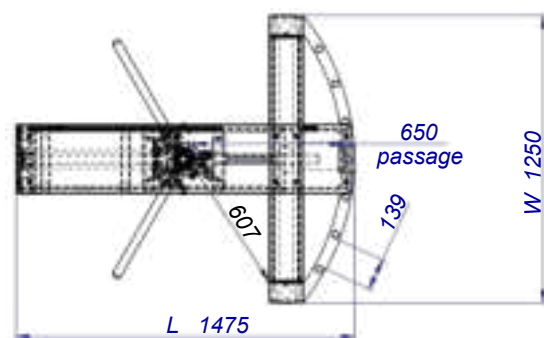
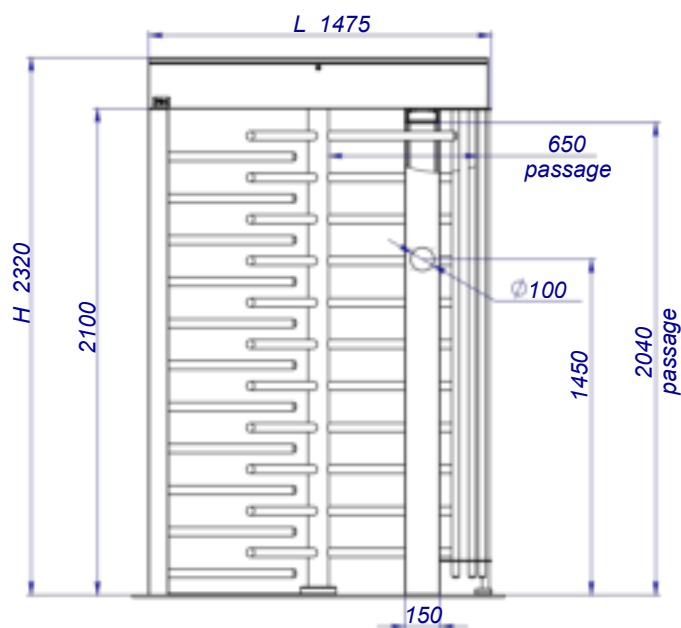


**SOLUTIONS DE
CONTRÔLE D'ACCÈS**

TURN GATE BASIC TGB 411

Tourniquets pleine hauteur
Full Height Turnstile

Modèle	TGB 411
Type	Tourniquet pleine hauteur
Matériau	AISI 304 / Acier S235 + peinture RAL
Rotor	Rotor en Y à trois sections (120°) AISI 304
Dimensions	H 2320 x L 1475 x P 1250 mm
Passage	650 mm
Sens de passage	Bidirectionnel
Mécanisme	Semi-automatique avec frein pneumatique
Tension	AC 230V/110V ; 50/60 Hz
Poids	190 kg
Indice de protection (IP)	IP54 — option IP65
Capacité	22 personnes / minute
MTBF	5 millions



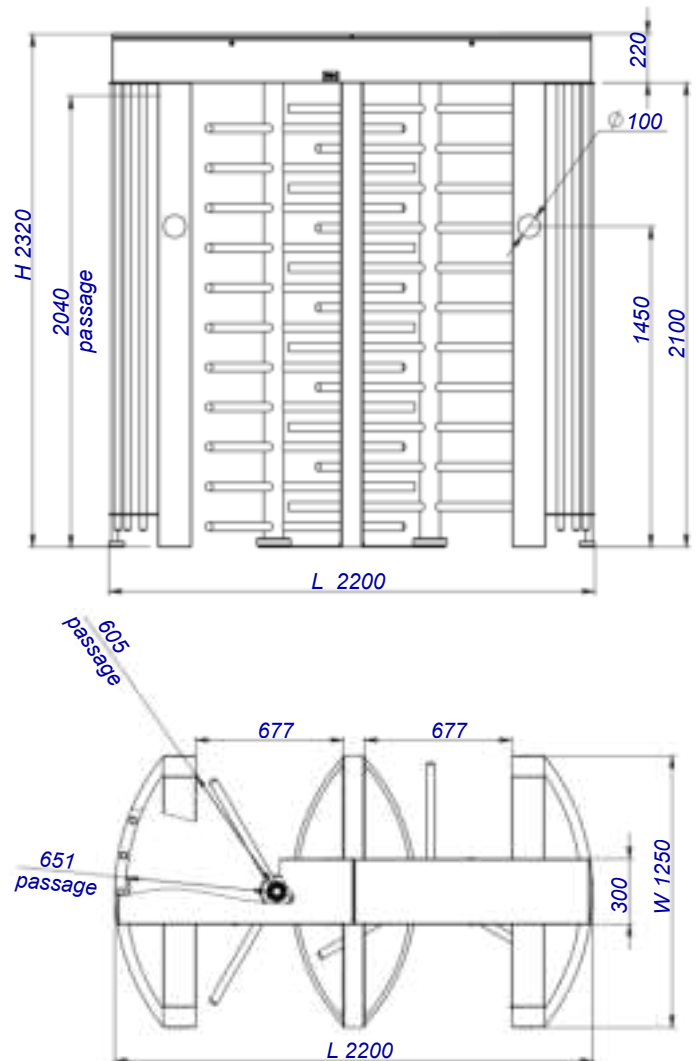
- 3 -



TURN GATE DOUBLE TGD 412

Tourniquets pleine hauteur
Full Height Turnstile

Modèle	TGD 412
Type	Tourniquet pleine hauteur
Matériau	AISI 304 / Acier S235 + peinture RAL
Rotor	2 x rotor en Y à trois sections (120°) AISI 304
Dimensions	H 2320 x L 2200 x P 1250 mm
Passage	2 x 650 mm
Sens de passage	Bidirectionnel
Mécanisme	Semi-automatique avec frein pneumatique
Tension	AC 230V/110V ; 50/60 Hz
Poids	330 kg
Indice de protection (IP)	IP54 — option IP65
Capacité	22 personnes / minute
MTBF	5 millions



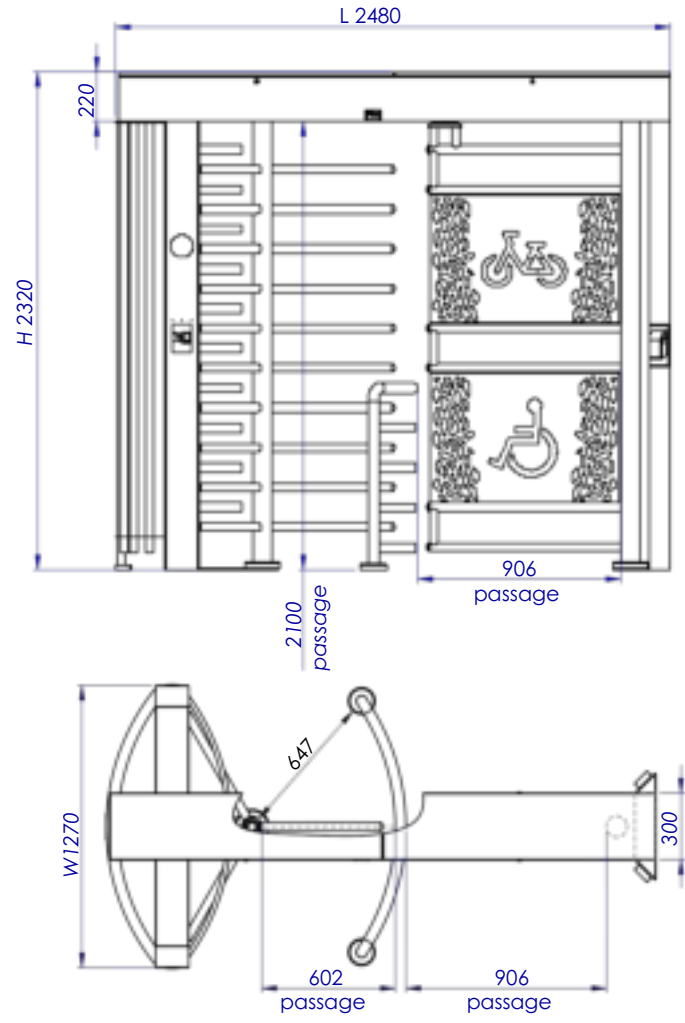
- 4 -



TURN GATE BIKE TGBi 413

Tourniquets pleine hauteur
Full Height Turnstile

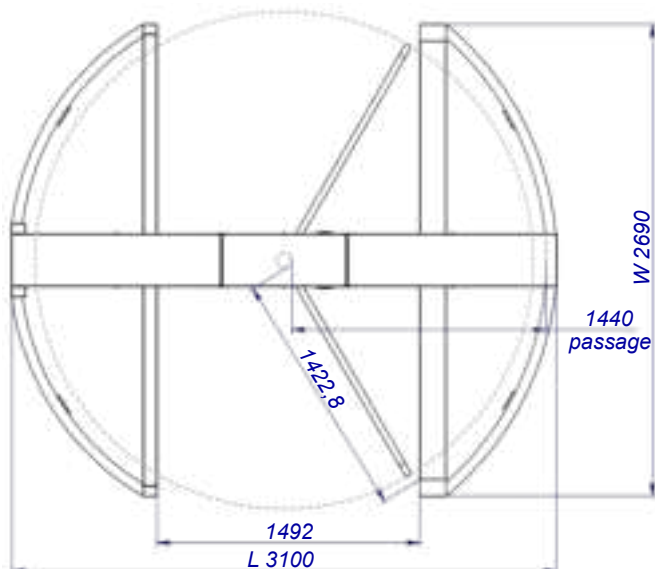
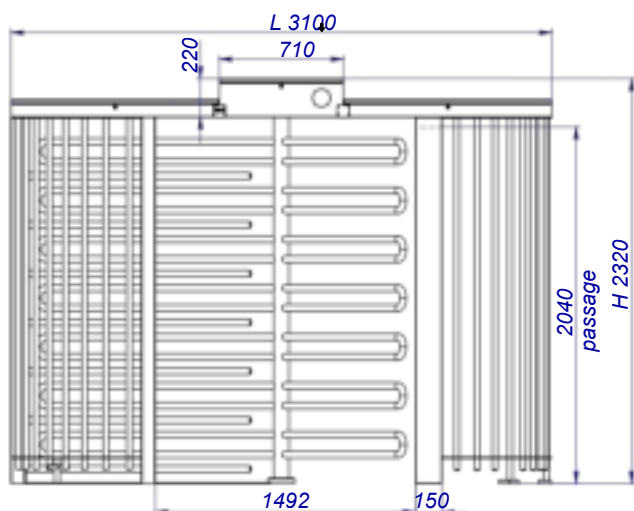
Modèle	TGBi 413
Type	Tourniquet pleine hauteur
Matériau	AISI 304 / Acier S235 + peinture RAL
Rotor	2 x rotor en Y à trois sections (120°) AISI 304
Dimensions	H 2320 x L 2480 x P 1270 mm
Passage	600 + 900 mm
Sens de passage	Bidirectionnel
Mécanisme	Semi-automatique + porte : manuelle / motorisée (BLDC)
Tension	AC 230V/110V ; 50/60 Hz
Poids	300 kg
Indice de protection (IP)	IP54 — option IP65
Capacité	22 personnes / minute
MTBF	5 millions



TURN GATE MAX TGM 415

Tourniquets pleine hauteur
Full Height Turnstile

Modèle	TGM 415
Type	Tourniquet pleine hauteur
Matériau	AISI 304 / Acier S235 + peinture RAL
Rotor	Rotor en Y à trois sections (120°) AISI 304
Dimensions	H 2320 x L 3100 x P 2690 mm
Passage	1440 mm
Sens de passage	Bidirectionnel
Mécanisme	Semi-automatique / manuel
Tension	AC 230V/110V ; 50/60 Hz
Poids	440 kg
Indice de protection (IP)	IP54 — option IP65
Capacité	22 personnes / minute
MTBF	3 millions



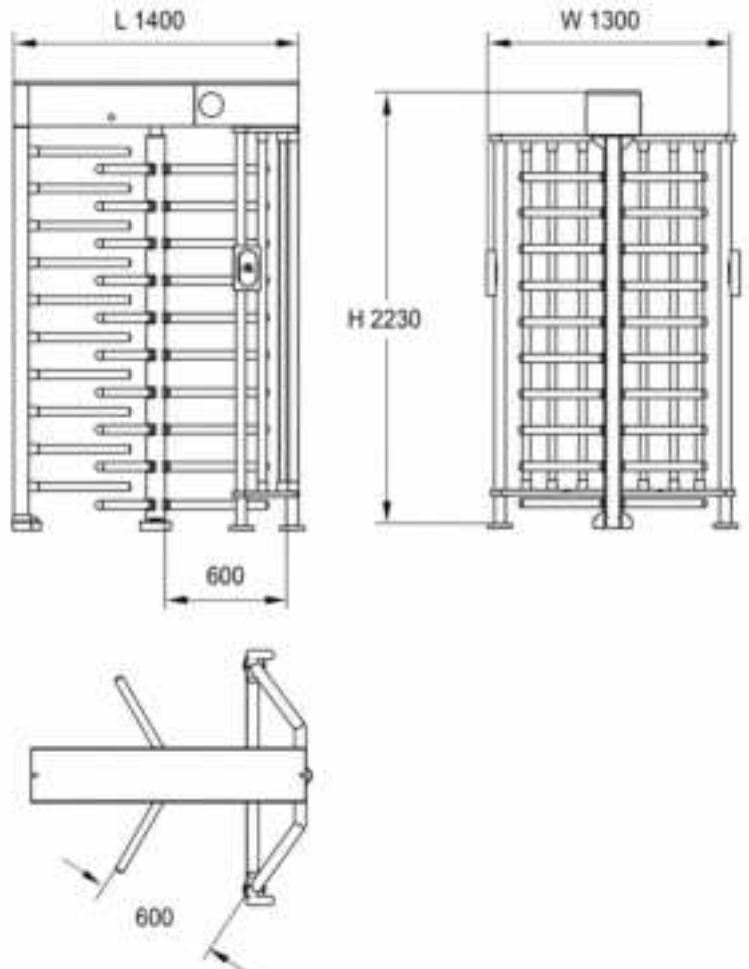
- 6 -



TURN GATE MOBILE TGB 410

Tourniquets pleine hauteur
Full Height Turnstile

Modèle	TGB 410
Type	Tourniquet pleine hauteur
Matériau	AISI 304 / Acier S235 + peinture RAL
Rotor	Rotor en Y à trois sections (120°) AISI 304
Dimensions	H 2230 x L 1400 x P 1300 mm
Passage	600 mm
Sens de passage	Bidirectionnel
Mécanisme	Semi-automatique
Tension	AC 230V/110V ; 50/60 Hz
Poids	110 kg
Indice de protection (IP)	IP54 — option IP65
Capacité	35 personnes / minute
MTBF	10 millions



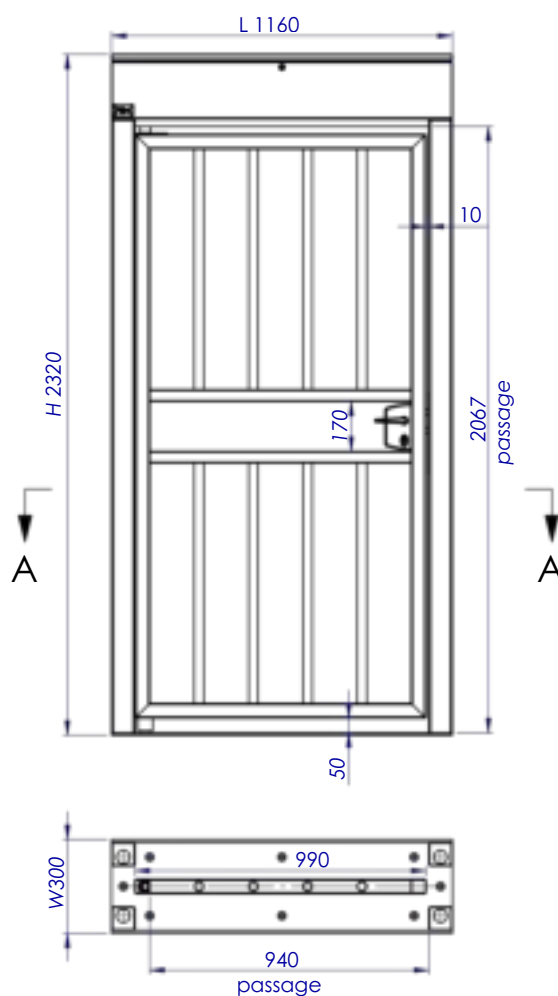
-7 -



TURN GATE PMR TG PMR 900

Tourniquets pleine hauteur
Full Height Turnstile

Modèle	TG PMR 900
Type	Tourniquet pleine hauteur
Matériau	AISI 304 / Acier S235 + peinture RAL
Rotor	—
Dimensions	H 2230 x L 1160 x P 300 mm
Passage	940 mm
Sens de passage	Bidirectionnel
Mécanisme	Manuel / électromagnétique / motorisé BLDC
Tension	AC 230V/110V ; 50/60 Hz
Poids	160 kg
Indice de protection (IP)	IP54 — option IP65
Capacité	22 personnes / minute
MTBF	4 millions



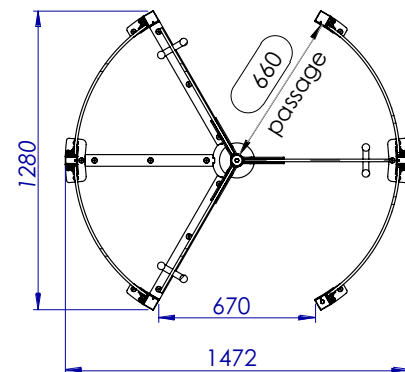
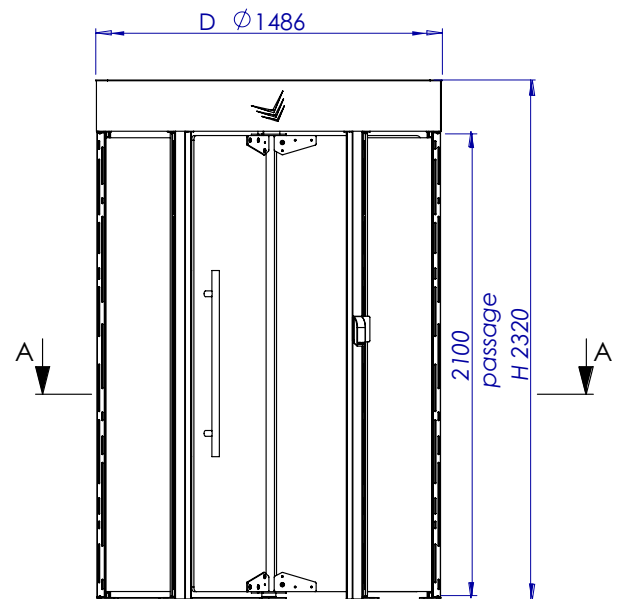
SECTION A-A



TURN GLASS

Tourniquets pleine hauteur
Full Height Turnstile

Modèle	Turn Glass
Type	Tourniquet pleine hauteur
Matériau	AISI 304 / Acier S235 + peinture RAL
Rotor	Rotor en Y à trois sections (120°) en verre
Dimensions	H 2230 x D 1486 x D 1486 mm
Passage	660 mm
Sens de passage	Bidirectionnel
Mécanisme	Semi-automatique
Tension	AC 230V/110V ; 50/60 Hz
Poids	540 kg
Indice de protection (IP)	IP54 — option IP65
Capacité	32-35 personnes / minute
MTBF	5 millions



SECTION A-A

-9 -



Nous contacter
Contact us



Venez nous rendre visite !



16 RUE DU CLOS HUBERT
28320 GALLARDON, FRANCE



+33(0)1 89 16 71 34



fbmecasystem.com



COMMERCIAL@FBMECASYSTEM.COM