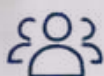


CATALOGUE DE PRODUITS

Couloirs rapides • Tourniquet tripode • Portillons Pivotants



SÉCURITÉ
FIABLE



OPTIMISATION DU
FLUX PIÉTONNIER



TECHNOLOGIE
AVANCÉE



DESIGN ET
DURABILITÉ




SOLUTIONS
GLOBALES








SOLUTIONS DE
CONTRÔLE D'ACCÈS

COULOIRS RAPIDES

	Galea XS	03
	Galea S	04
	Galea SH	05
	Galea (H)	06
	Belleville	07
	Pandora	08
	Stargate	09

TOURNIQUET TRIPODE

	Minos	10
	Minos Optima	11
	Minos Twin	12
	Minos Crystal	12

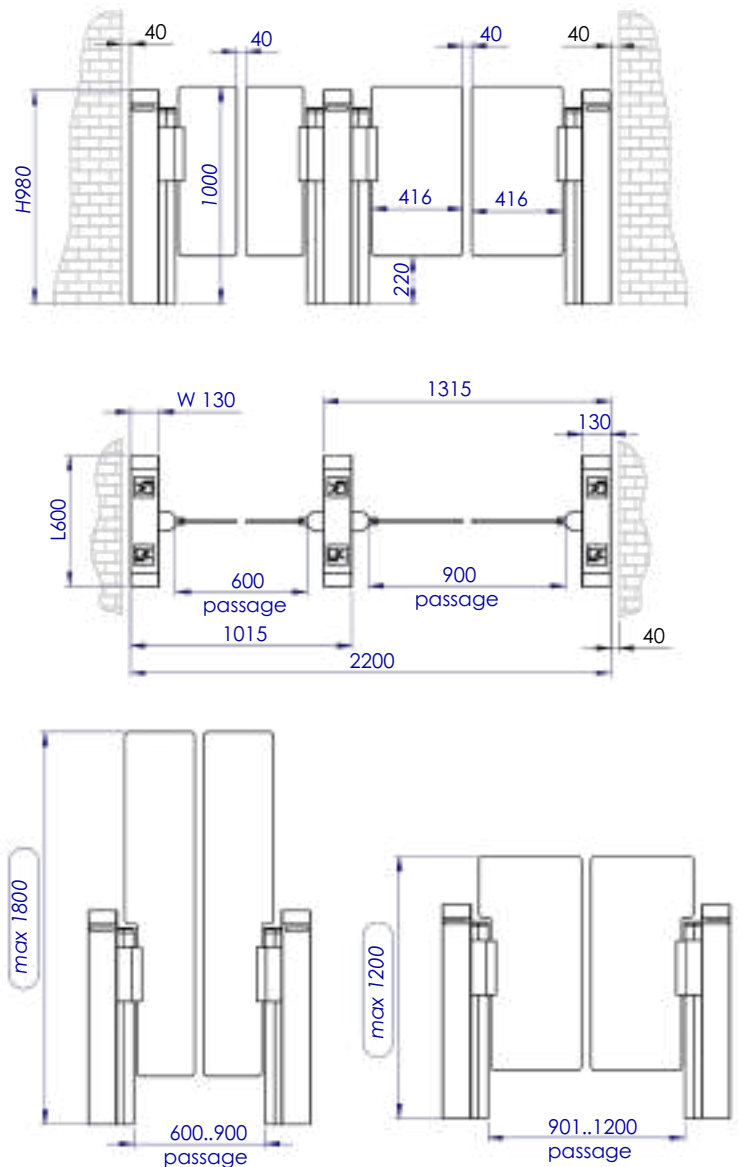
PORTILLONS PIVOTANTS

	Glass gate	13
	Metal gate	14

GALEA XS

Couloirs rapides
Speed Gate

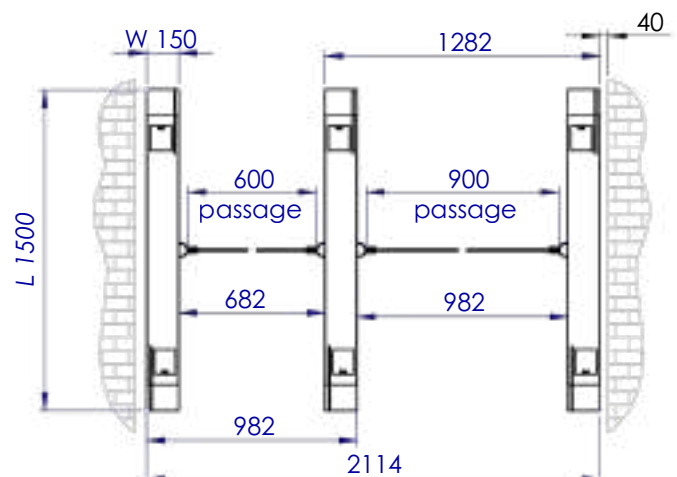
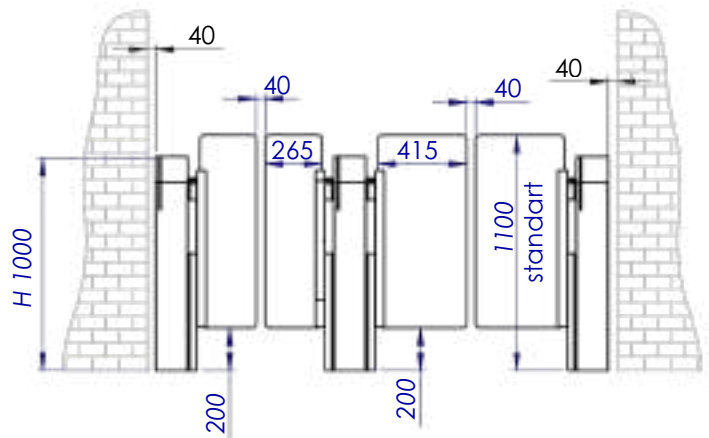
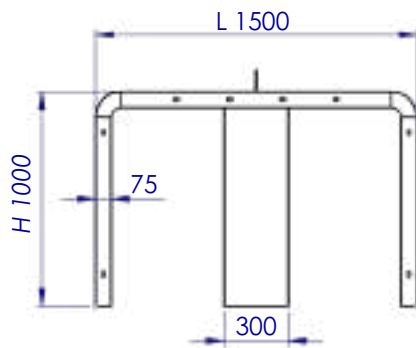
Modèle	Galea XS
Type	Couloir rapide
Matériau	AISI 304 / Acier S235 + peinture RAL
Matériaux des portes	Verre trempé / Plexiglas transparent
Dimensions	H 980 x L 600 x P 130 mm
Passage	600-1200 mm
Moteur	ServoDrive LongLife©
Tension	AC 220V/110V ; 50/60 Hz
Poids	48 kg — simple / 67 kg — double
Capacité	35 personnes / minute
MTBF	30 millions



GALEA S

Couloirs rapides
Speed Gate

Modèle	Galea S
Type	Couloir rapide
Matériau	AISI 304 / Acier S235 + peinture RAL
Matériaux des portes	Verre trempé / Plexiglas transparent
Dimensions	H 1000 x L 1500 x P 150 mm
Passage	600-900 mm
Moteur	ServoDrive LongLife©
Tension	AC 220V/110V ; 50/60 Hz
Poids	90 kg — simple / 100 kg — double
Capacité	35 personnes / minute
MTBF	30 millions



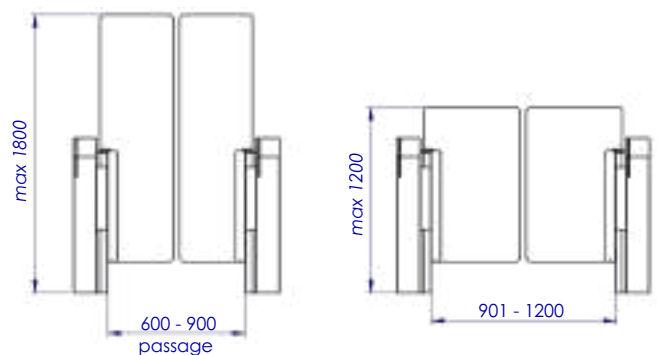
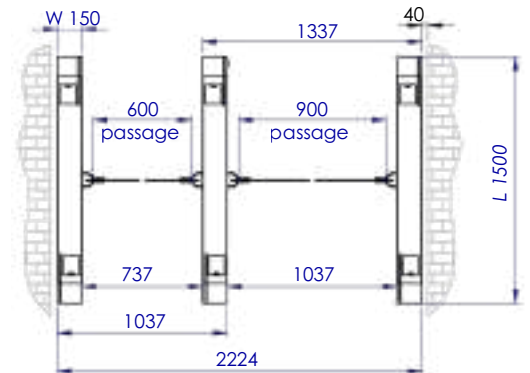
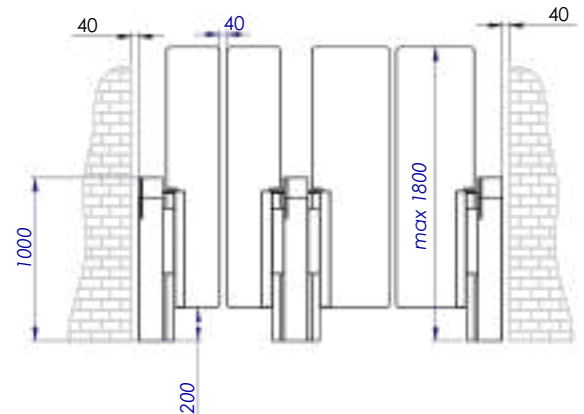
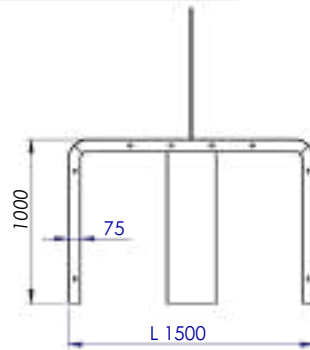
-4-



GALEA SH

Couloirs rapides
Speed Gate

Modèle	Galea SH
Type	Couloir rapide
Matériau	AISI 304 / Acier S235 + peinture RAL
Matériaux des portes	Verre trempé / Plexiglas transparent
Dimensions	H 1000 x L 1500 x P 150 mm
Passage	600-1200 mm
Moteur	ServoDrive LongLife©
Tension	AC 220V/110V ; 50/60 Hz
Poids	95 kg — simple / 105 kg — double
Capacité	35 personnes / minute
MTBF	30 millions



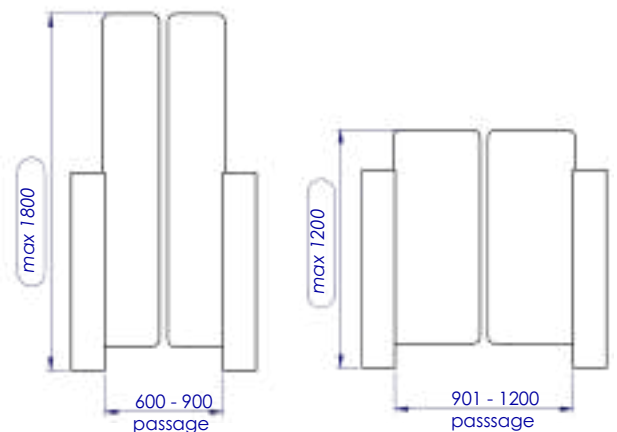
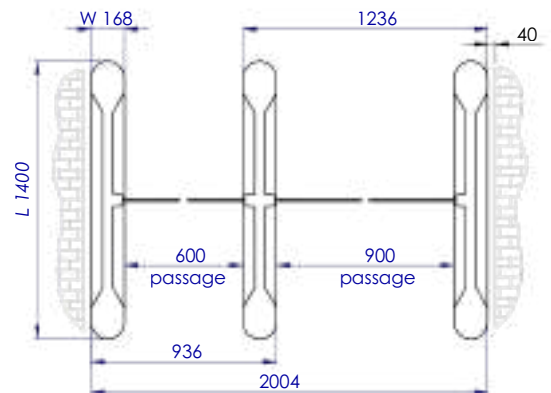
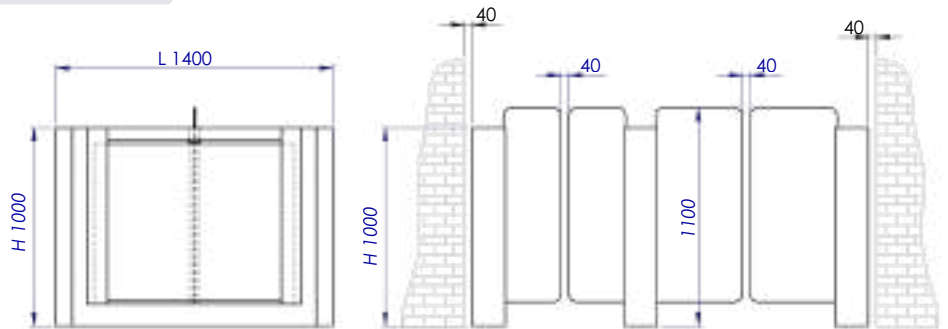
-5-



GALEA (H)

Couloirs rapides
Speed Gate

Modèle	Galea (H)
Type	Couloir rapide
Matériau	AISI 304 / Acier S235 + peinture RAL
Matériaux des portes	Verre trempé / Plexiglas transparent
Dimensions	H 1000 x L 1400 x P 168 mm
Passage	600-1200 mm
Moteur	ServoDrive LongLife©
Tension	AC 220V/110V ; 50/60 Hz
Poids	90 kg — simple / 100 kg — double
Capacité	40 personnes / minute
MTBF	10 millions



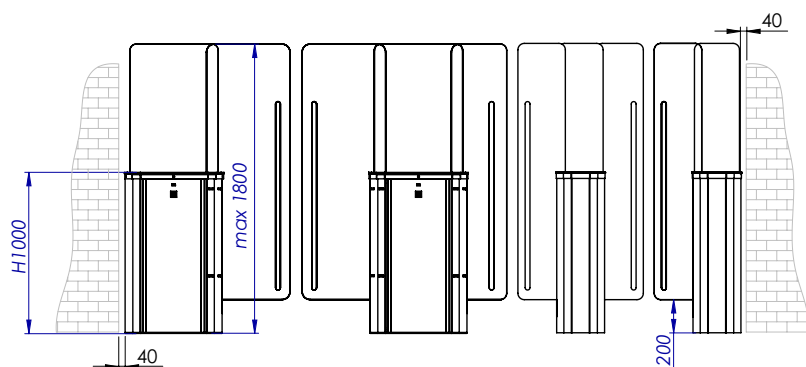
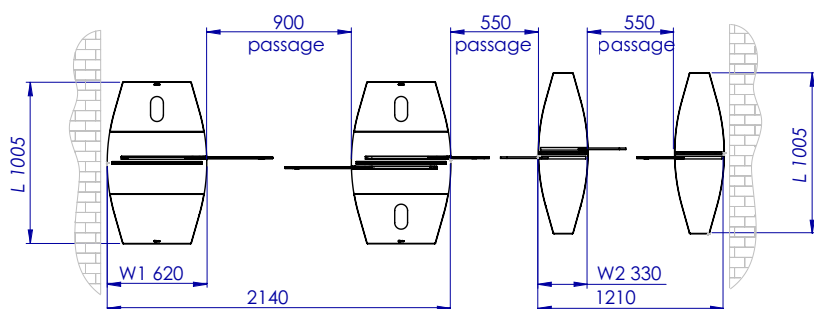
-6-



BELLEVILLE

Couloirs rapides
Speed Gate

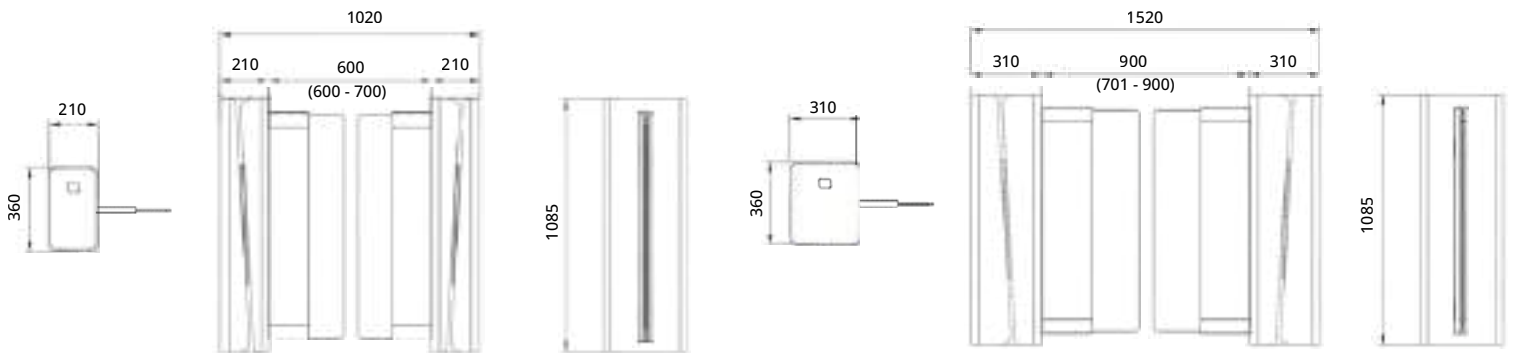
Modèle	Belleville
Type	Couloir rapide
Matériau	AISI 304 / Acier S235 + peinture RAL
Matériaux des portes	Verre trempé / Plexiglas transparent
Dimensions	H 1000 x L 1005 x P1 620 / P2 320 mm
Passage	550 / 900 mm
Moteur	ServoDrive LongLife®
Tension	AC 220V/110V ; 50/60 Hz
Poids	80 / 150 kg
Capacité	40 personnes / minute
MTBF	10 millions



PANDORA

Couloirs rapides
Speed Gate

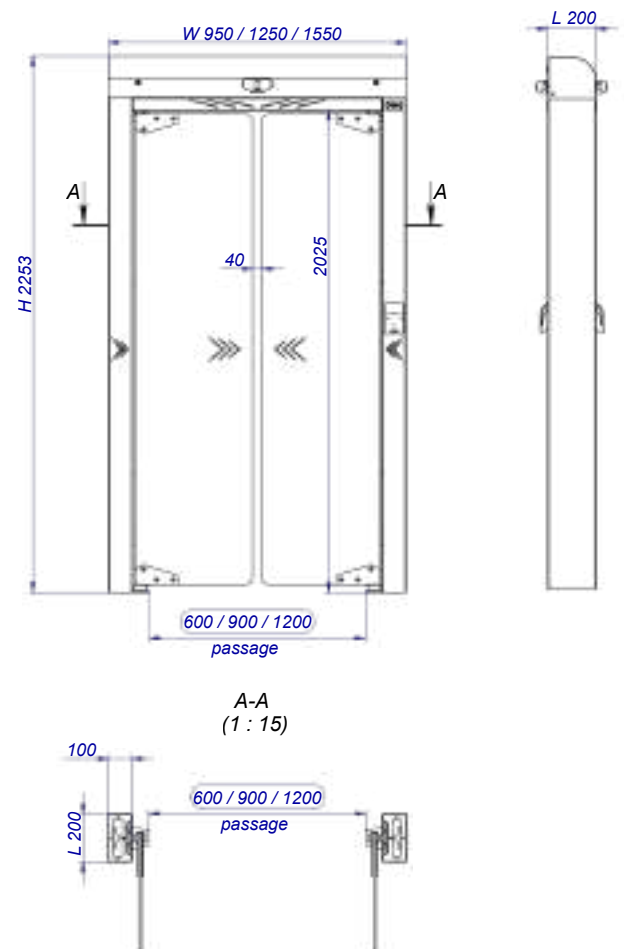
Modèle	Pandora
Type	Couloir rapide
Matériau	AISI 304 / Acier S235 + peinture RAL
Matériaux des portes	Verre trempé / Plexiglas transparent
Dimensions	H 1085 x L 210-310 x P 360 mm
Passage	600-900 mm
Moteur	ServoDrive LongLife©
Tension	AC 220V/110V ; 50/60 Hz
Poids	55 kg — simple / 85 kg — double
Capacité	35 personnes / minute
MTBF	6 millions



STARGATE

Couloirs rapides
Speed Gate

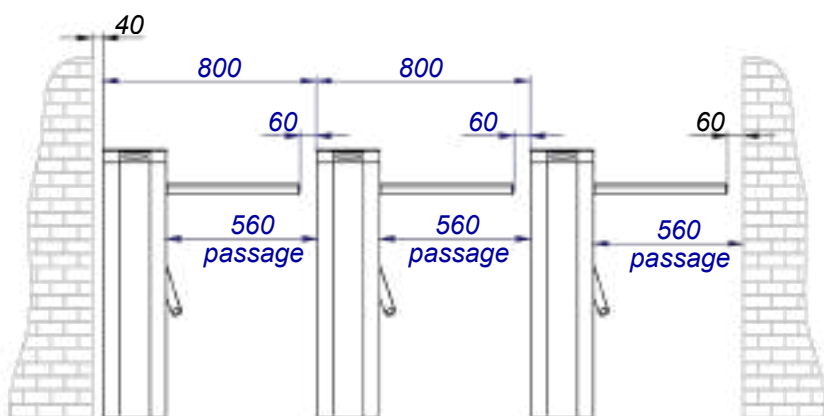
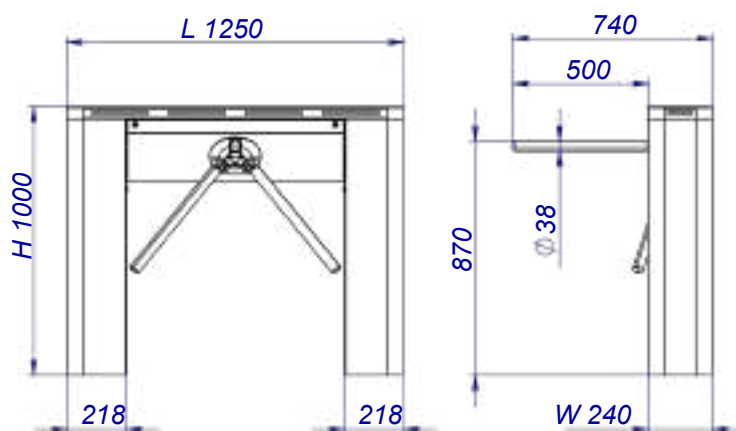
Modèle	Stargate
Type	Couloir rapide
Matériau	AISI 304 / Acier S235 + peinture RAL
Matériaux des portes	Verre trempé
Dimensions	H 2253 x L 200 x P 950...1550 mm
Passage	600 / 900 / 1200 mm
Moteur	ServoDrive LL
Tension	AC 220V/110V ; 50/60 Hz
Poids	140 / 160 / 180 kg
Capacité	40 personnes / minute
MTBF	10 millions



MINOS

Tourniquet tripode
Tripod Turnstiles

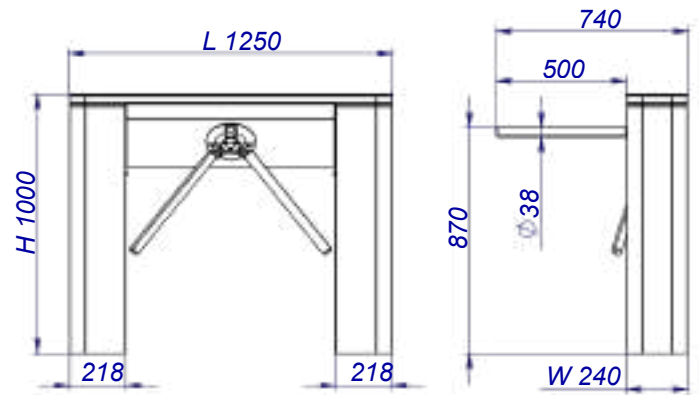
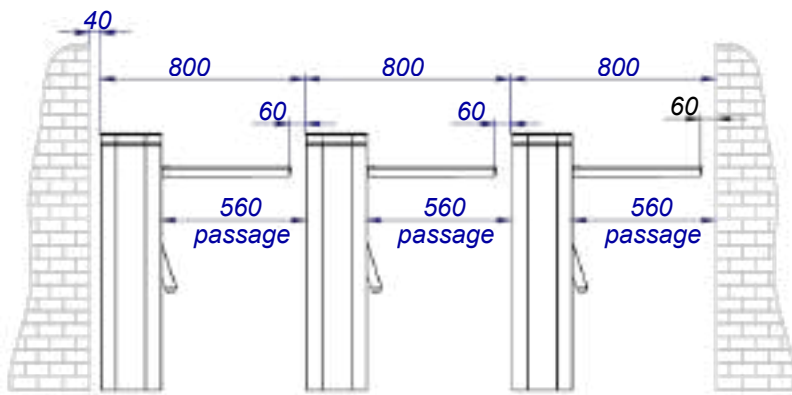
Modèle	Minos
Type	Tourniquet tripode
Matériau	AISI 304 / Acier S235 + peinture RAL
Matériaux des portes	AISI 304
Dimensions	H 1000 x L 1250 x P 240 mm
Passage	560 mm
Moteur	Semi-automatique
Tension	AC 220V/110V ; 50/60 Hz
Poids	70 kg
Capacité	30-35 personnes / minute
MTBF	10 millions



MINOS Optima

Tourniquet tripode
Tripod Turnstiles

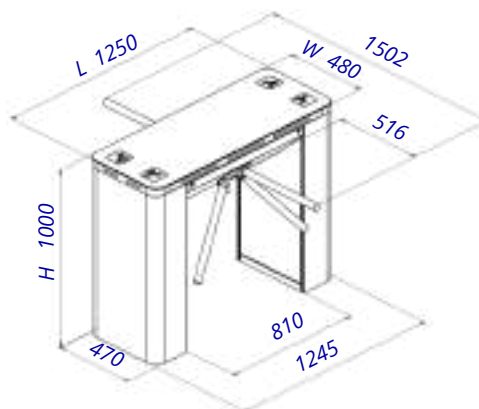
Modèle	Minos Optima
Type	Tourniquet tripode
Matériau	AISI 304 / Acier S235 + peinture RAL
Matériaux des portes	AISI 304
Dimensions	H 1000 x L 1250 x P 240 mm
Passage	560 mm
Moteur	Semi-automatique
Tension	AC 220V/110V ; 50/60 Hz
Poids	65 kg
Capacité	30-35 personnes / minute
MTBF	10 millions



MINOS Twin

Tourniquet tripode
Tripod Turnstiles

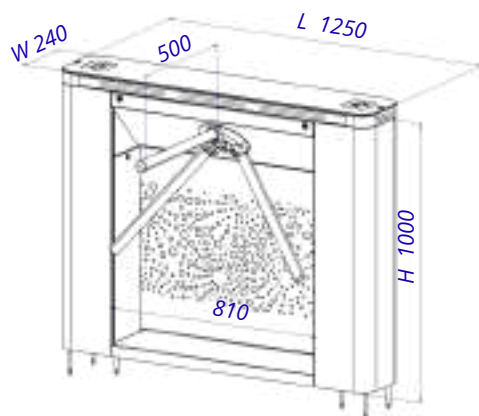
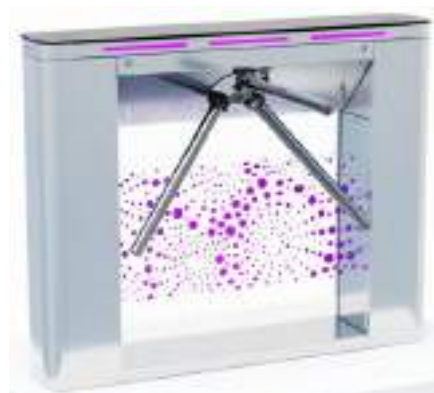
Modèle	Minos Twin
Type	Tourniquet tripode
Matériau	AISI 304 / Acier S235 + peinture RAL
Matériaux des portes	AISI 304
Dimensions	H 1000 x L 1250 x P 480 mm
Passage	560 mm
Moteur	Semi-automatique
Tension	AC 220V/110V ; 50/60 Hz
Poids	100 kg
Capacité	30-35 personnes / minute
MTBF	10 millions



MINOS Crystal

Tourniquet tripode
Tripod Turnstiles

Modèle	Minos Crystal
Type	Tourniquet tripode
Matériau	AISI 304 + verre
Matériaux des portes	AISI 304
Dimensions	H 1000 x L 1250 x P 240 mm
Passage	560 mm
Moteur	Semi-automatique
Tension	AC 220V/110V ; 50/60 Hz
Poids	85 kg
Capacité	30-35 personnes / minute
MTBF	10 millions



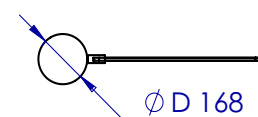
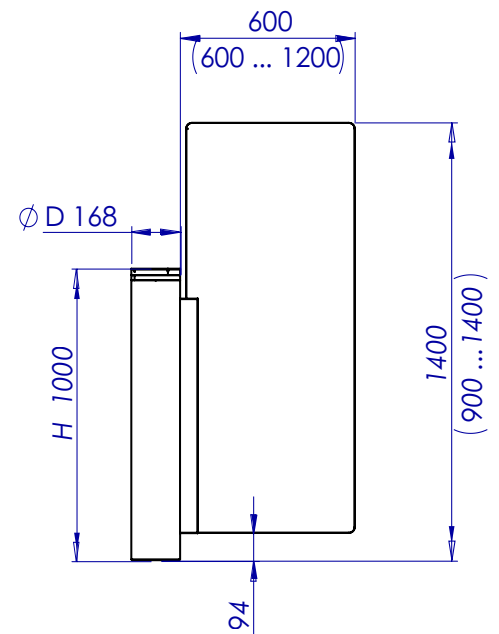
-12-



GLASS GATE

Portillons Pivotants
Swing gate

Modèle	Glass Gate
Type	Portillon pivotant
Matériau	AISI 304
Dimensions	H 1000 x D 168 mm
Passage	600–1200 mm
Sens de passage	Bidirectionnel
Mécanisme	ServoDrive LongLife
Tension	AC 230V/110V ; 50/60 Hz
Poids	50 kg
Indice de protection (IP)	IP54 — option IP65
Capacité	60 personnes / minute
MTBF	10 millions



METAL GATE

Portillons Pivotants
Swing gate

Modèle	Metal Gate
Type	Portillon pivotant
Matériau	AISI 304
Dimensions	H 1000 x D 168 mm
Passage	600-900 mm
Sens de passage	Bidirectionnel
Mécanisme	ServoDrive LongLife
Tension	AC 230V/110V ; 50/60 Hz
Poids	40 kg
Indice de protection (IP)	IP54 — option IP65
Capacité	60 personnes / minute
MTBF	10 millions



Nous contacter
Contact us



Venez nous rendre visite !



16 RUE DU CLOS HUBERT
28320 GALLARDON, FRANCE



+33(0)1 89 16 71 34



fbmecasystem.com



COMMERCIAL@FBMECASYSTEM.COM