

PORTES DE VITESSE

# GALEA XS

**FBM** MECASYSTEM  
Control and security of access



MADE IN FRANCE

[fbmecasystem.com](http://fbmecasystem.com)

# TOURNIQUETS TRIPODES HAUTE QUALITE

## GALEA XS

Les couloirs de passage rapide Galéa XS disposent de vantaux à battant mi-hauteur à mouvements rapides assurant la fluidité de passage. Galéa XS est idéalement adapté dans les zones nécessitant un contrôle d'accès physique à faible encombrement. Il est également équipé de capteurs optiques pour détecter le contre sens et assurer un comptage précis des occupants. Son design contemporain et compact, son apparence et ses multiples fonctionnalités rendent le Galéa XS adapté à une grande variété d'entrées de bâtiments, telles que banques, centres d'affaires, bureaux, centres culturels, musées, expositions, services publics, bâtiments étatiques, centres commerciaux haut de gamme, hôtels, gares, aéroports, etc....

### Avantages et spécificités

- ⊙ Moteur BMDrive® fiable avec un puissant engrenage BLDC assurant un fonctionnement sans entretien à long terme ;
- ⊙ Temps d'ouverture et de fermeture ultra rapide, 0,7s (550mm) 1s (900mm) par mouvement;
- ⊙ Corps principal stable adapté aux zones à fort trafic ;
- ⊙ Système de verrouillage robuste DeadLock® empêchant une ouverture manuelle en cas de vandalisme ;
- ⊙ Basse consommation énergétique ;
- ⊙ Système d'autodiagnostic Syncrosyc®, détecte les erreurs et dysfonctionnements
- ⊙ Système avancé anti-fraude et de détection d'unicité de passage Unisyc®
- ⊙ Panneau de commande à distance câblé ou wifi (option).



## Caractéristiques & Avantages

- Performance de longue durée, grande fiabilité de fonctionnement et réponse rapide.
  - L'ensemble du système fonctionne sans heurts, peu de bruit, pas d'impact mécanique.
  - Possibilité de sélectionner un sens unique ou bidirectionnel.
  - Fonction de réinitialisation automatique : les bras oscillants se verrouillent automatiquement dans les 5 secondes (réglable) si le passager tarde à entrer.
  - Lorsque le courant est coupé, les bras pivotants s'ouvrent automatiquement, conforme aux exigences de sécurité incendie.
  - Indicateur LED (rouge "x" signifie pas d'entrée ; vert → signifie entrée).
  - Fonctions d'alarme par capteur infrarouge, en cas d'intrusion illégale et passage en sens inverse. Fonction anti-intrusion, la porte rapide est verrouillée automatiquement jusqu'à l'entrée d'un signal d'ouverture valide.
  - Fonction anti-retour, le couloir rapide émet une alarme si quelqu'un veut entrer dans le sens inverse.
  - Fonction anti-trainage, le portillon déclenche une alarme si quelqu'un veut entrer sans autorisation.
  - Fonction anticollision et anti-coup, le tourniquet est conçu avec un mécanisme consolidé et plus durable, haute résistance aux chocs.
  - Mécanisme d'autoprotection : le bras se réinitialise automatiquement s'il est en position basse. Son mouvement ne sera pas brisé ou endommagé même après un choc.
- Vitesse d'ouverture et de fermeture la plus rapide, 1 seconde. La vitesse d'ouverture et de fermeture peut être ajustée.
- Facile à installer et à entretenir
- Garantie de 2 ans.

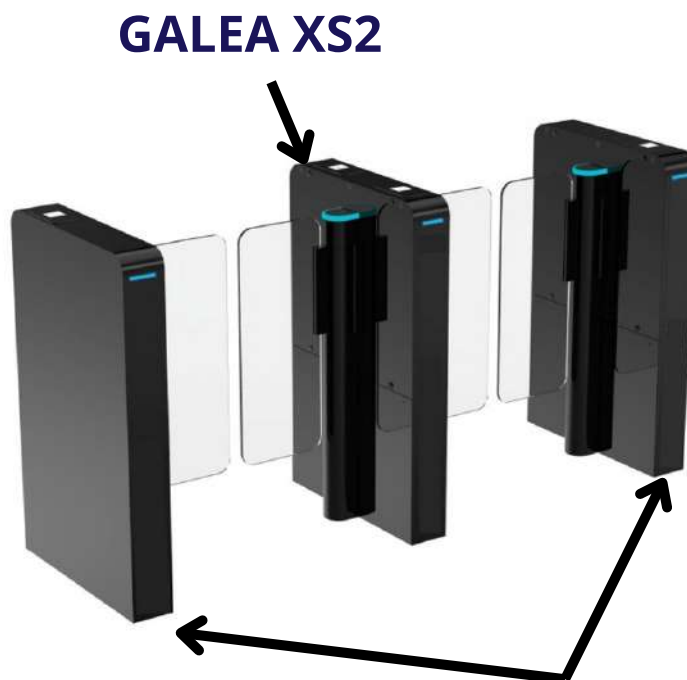


## ..... Conception & combinaison de passages .....

Les versions standards sont disponibles en acier thermolaqué (RAL au choix) et verre. L'acier peut être brossé, poli ou peint. Les verres peuvent être gravés, décorés et de différentes couleurs. Le couvercle latéral intérieur est disponible en verre trempé noir mais existe en granit, marbre et bois (option).

Armoire de conception sur-mesure possible (pour les deux versions): Hauteur des feuilles de verre 880 mm. Voie de passage standard (550 mm) et passage large PMR (900 mm) ainsi que toutes dimensions intermédiaires disponibles. Nous proposons une **armoire Combi - centrale** avec passage étroit (550 mm) d'un côté et large passage (900 mm) de l'autre côté.

Afin de créer un chemin, il est nécessaire d'avoir une armoire droite et une armoire gauche. Pour créer plusieurs voies, utilisez une ou plusieurs armoires centrales ou centrales mixtes. Sélectionnez les armoires en fonction du nombre de voies et de la largeur de passage souhaitée.



### Largeur de passage adaptable

Ses dimensions (largeur de passage) peuvent être adaptées selon le besoin de 550mm à 1000mm. Les obstacles pivotants standards sont en verre trempé SECURIT et sont également disponibles en polycarbonate haute qualité

### Modules disponibles

Passage complet 550mm comprenant module gauche et module droit GALEA XS (550mm)  
Passage complet 900mm comprenant module gauche et module droit GALEA XS-900 (900mm) adapté PMR  
Module intermédiaire GALEA XS2 (500/500 ou 500/900 ou 900/900), qui s'intègre entre 1 passage complet GALEA XS ou entre 2 GALEA XS2 (500/500 ou 500/900 ou 900/900)

# Specifications

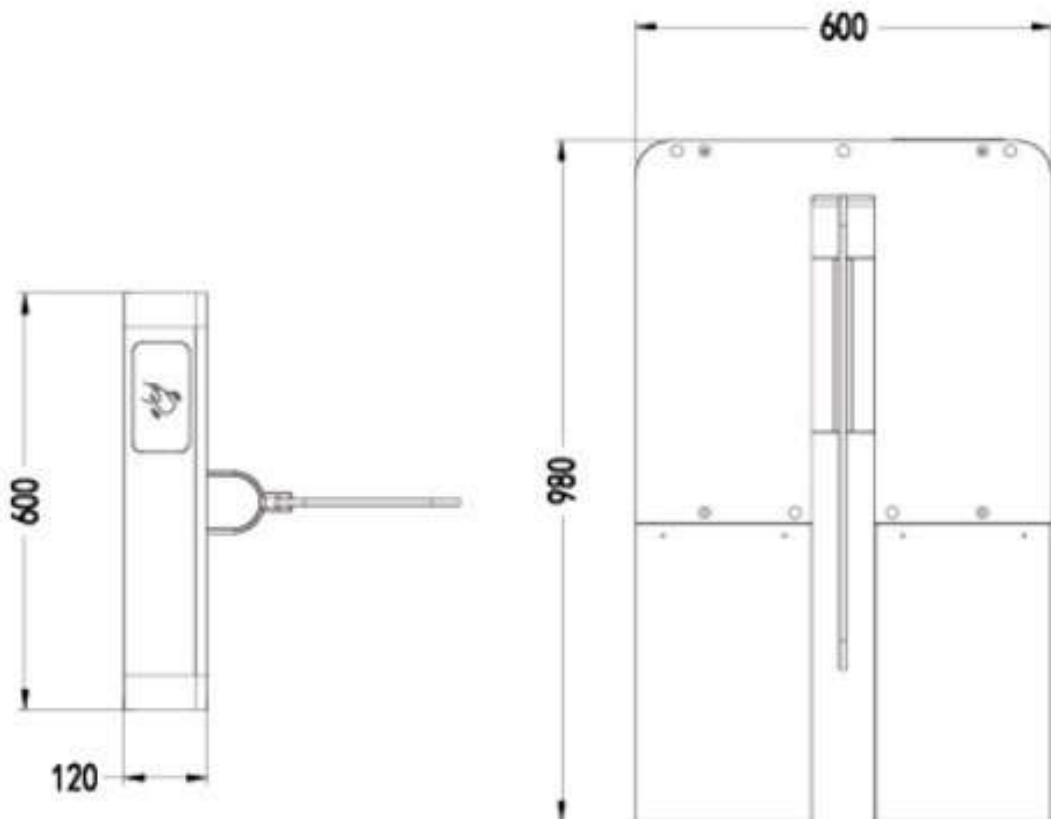
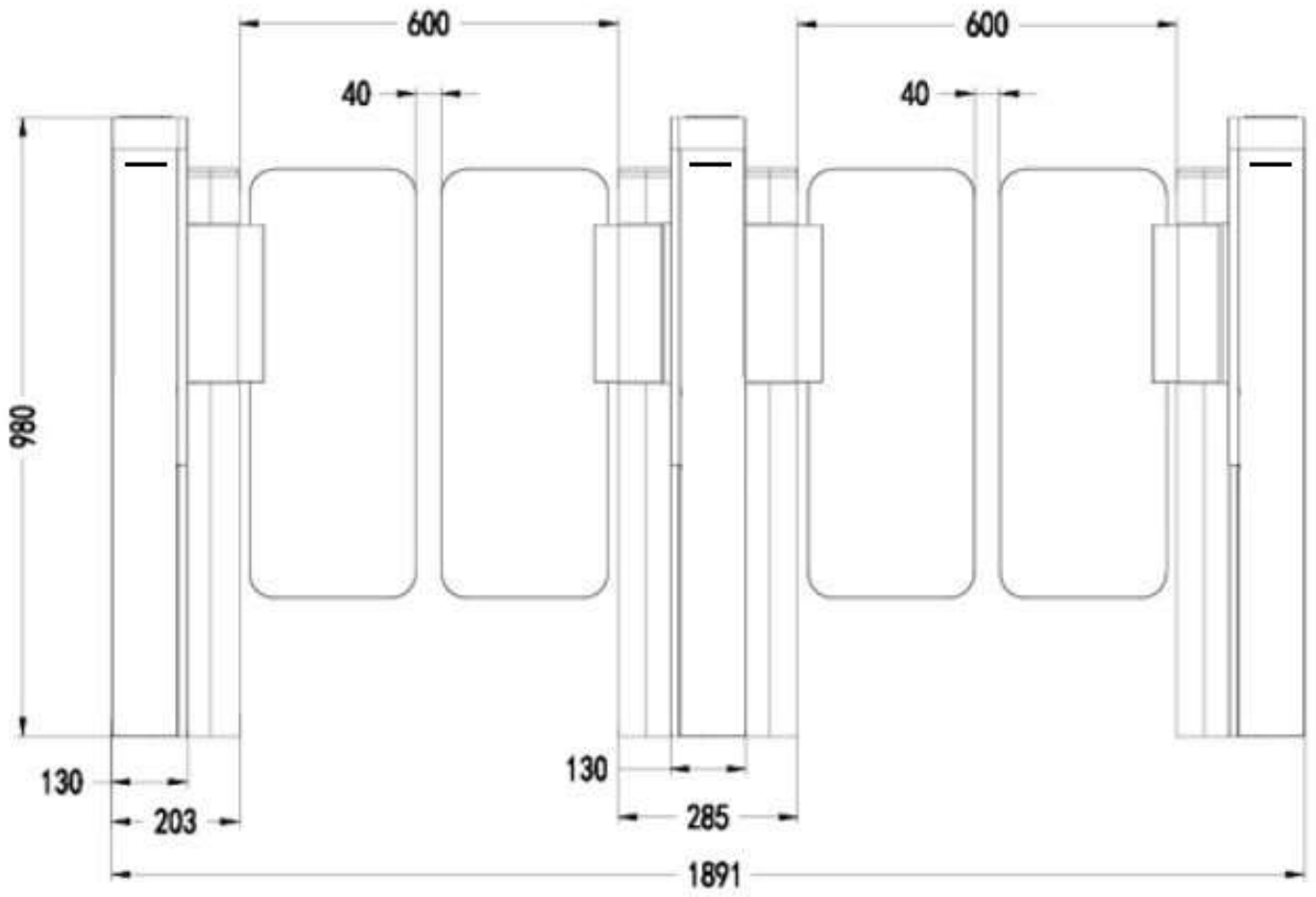
Model No.	GALEA XS
Type	Speed Gate / Couloir Rapide
Brand / marque	FB Mecasystem
Matériau	Acier thermolaqué + Verre (portes)
Matériaux portes Dimension	Plexiglass transparent / verre securit
Poids net	600*130*980mm
Passage (largeur)	75kg/pcs (single core), 85kg/pcs (double core)
hauteur des portes Commande	550mm(standard), 900mm(handicap)
Passage Direction	400-1000mm
MCBF	Compatible tout contrôle des accès
Power Supply / alim. Operation	Simple direction / Bidirectionnel
Voltage Power Consumption	6 millions
Operation Temperature	AC220V/110V, 50/60Hz
Operation Humidity	24V DC
Working Environment	55W
Flow Rate	-20 °C - 75 °C
LED Indicator	0 ~ 95% (No freeze)
Infrared Sensor	Intérieur / Extérieur (IP65)
Emergency	35 personnes / minute
Communication	LED indication : green → entry. red × no entry
	4 paires (standard)
	Absence de courant = ouverture automatique
	Dry contact, Relay signal, RS485 / contact sec, relais, RS485

## DESIGN / CONCEPTION

Différents matériaux, couleurs et designs sont proposés. FB Mecasystem opère dès la phase de fabrication les modifications structurelles nécessaires à l'intégration de technologies telles que scanner QR Code, caméra de reconnaissance faciale, biométrie, lecteur de badges.



# Dimensions



# Asservissements & intégration

Compatible tout système de contrôle des accès.

Asservissements multiples:

- Vidéo surveillance
- Biométrie
- Reconnaissance faciale
- Applications AI (détection armes, port des EPI, etc..)

Le GALEA S permet une intégration aisée de divers équipements tels que :

- lecteur QR Code, RFID, biométrique...
- caméra de reconnaissance faciale
- capteurs divers
- comptage de personne
- GTC/GTB
- hyperviseur

Reconnaissance faciale



Contrôle bagage



Solution billétique & ticketing



Contrôle documentaire



Lecture de plaque d'immatriculation



Tous systèmes d'identification, smart applications



Visiophonie



Hyperviseur



Solution d'unicité de passage

